

26 DIC 2018

RECIBIDO

OBRA "CONSTRUCCION DE CUARTO ADICIONAL Y/O MEJORAMIENTO DE VIVIENDA EN CABECERA MUNICIPAL DE ZAPOTLAÑ EL GRANDE, JAUSCO"

CONTRATO N° DOP/FAIS33/2018/02/024

FECHA DE INICIO: 07 DE OCTUBRE DE 2018

FECHA DE TERMINACION: 15 DE DICIEMBRE DE 2018

FIRMAS



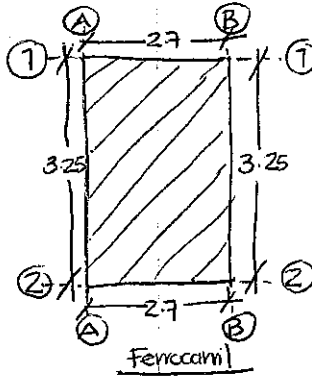
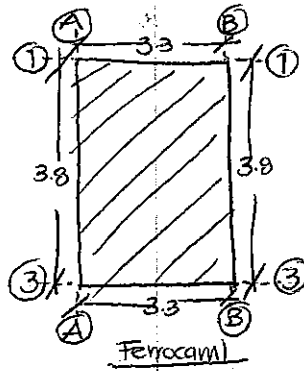
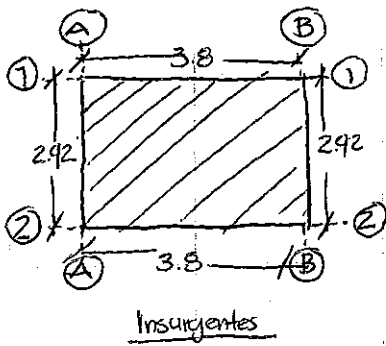
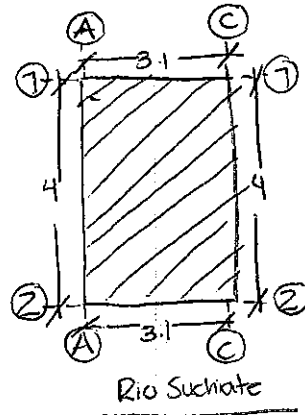
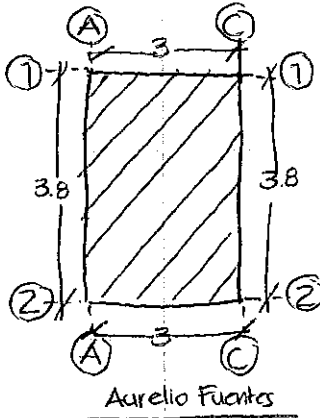
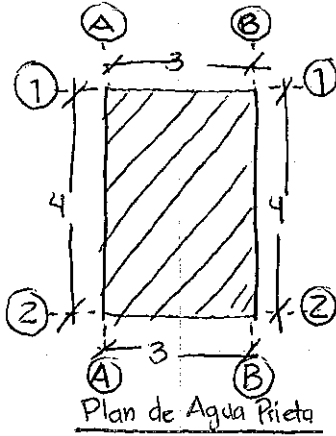
DIRECCION DE OBRAS PUBLICAS

DR. JESÚS EUGENIO CAMPOS ESCOBAR
DIRECTOR DE OBRAS PUBLICAS

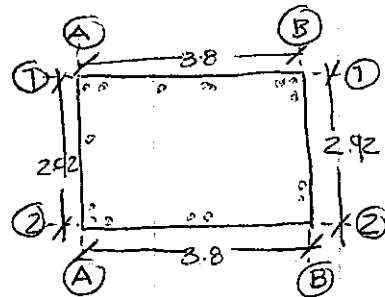
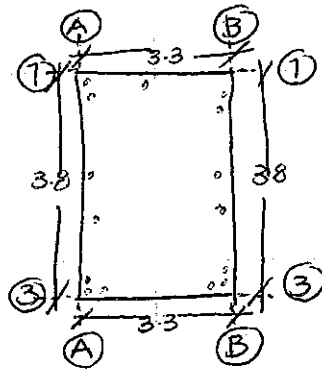
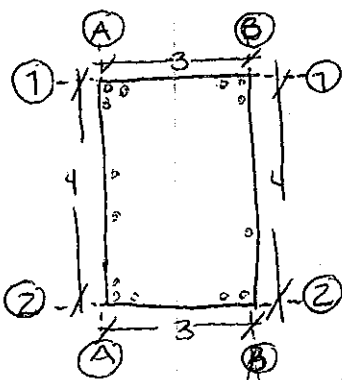
ING. JOSÉ DAVID LAMÓN RÍOS
JEFE DE SUPERVISION Y CONTROL DE OBRA

ING. DR. VÍCTOR M. MORENO LEAL
CONTRATISTA

En esta fecha se inicia la construcción de Cuartos en la cabecera Ciudad Guzmán comenzando con Limpieza y Deshierbe, Trazo y Nivelación de las domicilios: Plan de Agua Prieta No. 99, Aurelio Fuentes No. 24, Insurgentes No. 40, Rio Suchiate No. 36, Ferrocarril No. 86 y Ferrocarril No. 48.



Una Cuadrilla va colocando el piso de concreto $FC = 50 \text{ Kg/am}^2$ de 8 cm. de espesor, acabado en pulido y anclando las varillas de acero corrugado de $3/8''$ en los diferentes cuartos, con distintas dimensiones.



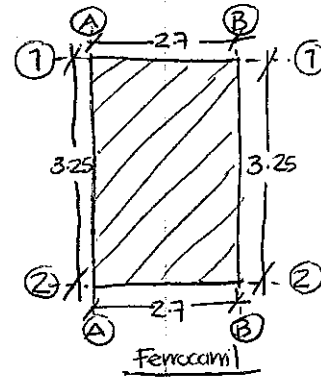
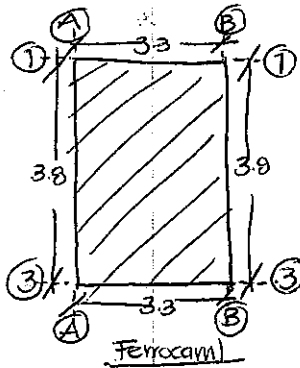
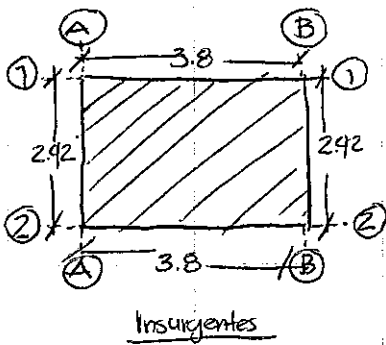
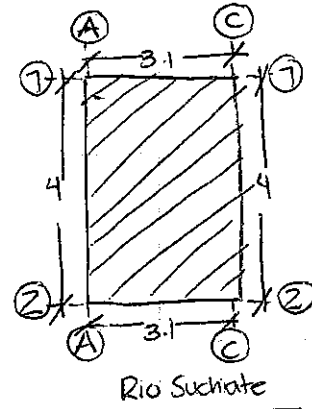
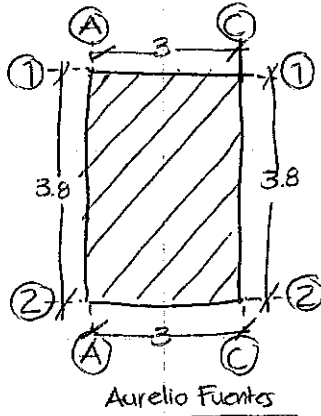
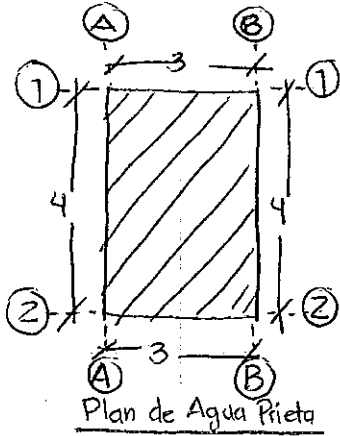
ING. ARQ. VICTOR MANUEL MORENO LEAL



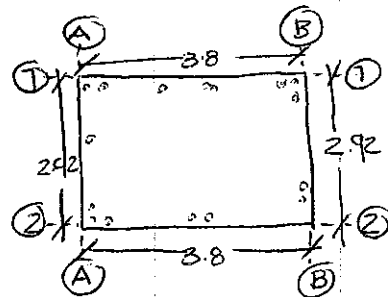
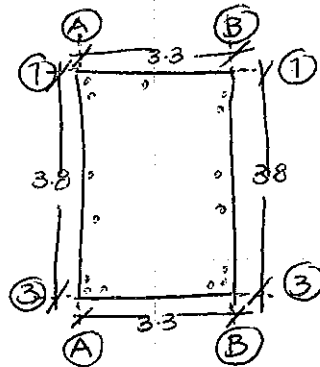
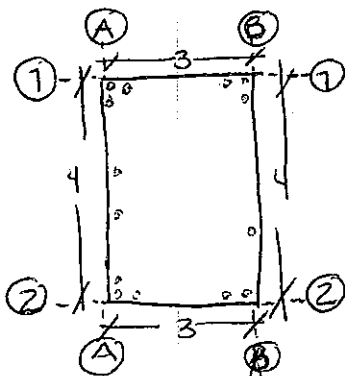
ING. JOSE DAVID DAMIAN RIOS

DIRECCION DE OBRAS PUBLICAS

En esta fecha se inicia la construcción de Cuartos en la cabecera Ciudad Guzmán comenzando con Limpieza y Deshierbe, Trazo y Nivelación de las domicilios: Plan de Agua Prieta No. 99, Aurelio Fuentes No. 24, Insurgentes No. 40, Río Suchiate No. 36, Ferrocarril No. 86 y Ferrocarril No. 48.



Una Cuadrilla va colocando el piso de concreto $FC = 150 \text{ Kg/cm}^2$ de 8 cm. de espesor, acabado en pulido y anclando las varillas de acero corrugado de $3/8''$ en los diferentes cuartos, con distintas dimensiones.



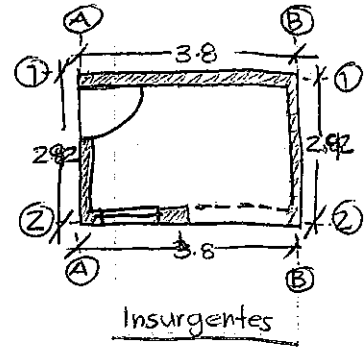
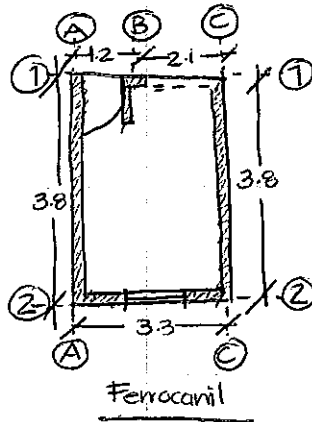
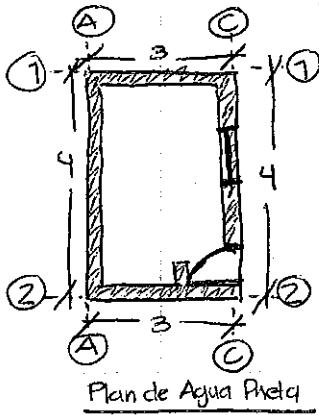
ING. ARQ. VICTOR MANUEL MORENO LEAL



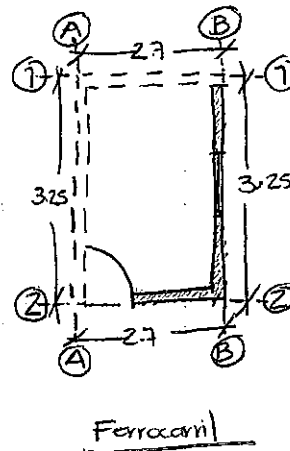
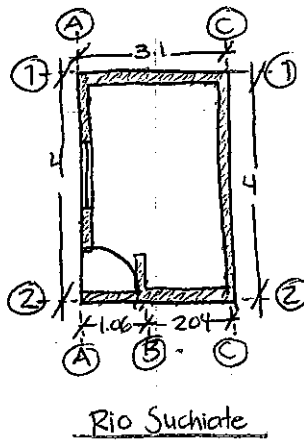
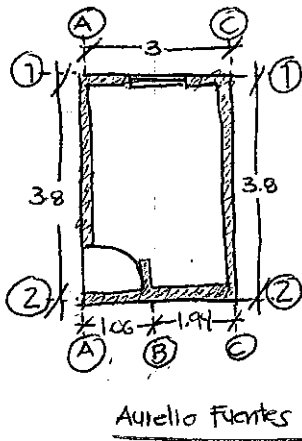
ING. JOSE DAVID DAMIAN RIOS

DIRECCION DE OBRAS PUBLICAS

Se inicia con el suministro y construcción de novamuro y colocación de bajante de P.V.C. de 4" de diametro, así como el colado de castillo de concreto $f_c = 150 \text{ Kg/cm}^2$ en los 6 domicilios antes mencionados, con distintas dimensiones.



Continua con el suministro y construcción de novamuro, colocación de bajante de P.V.C. de 4" de diametro y colado de castillo de concreto $f_c = 150 \text{ Kg/cm}^2$ en los domicilios.



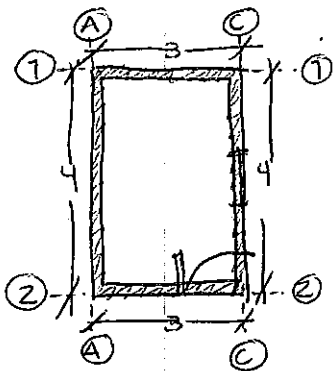
ING. ARQ. VICTOR MANUEL MORENO LEAL



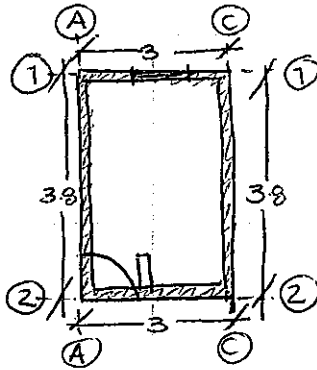
DIRECCION DE OBRAS PUBLICAS

ING. JOSE DAVID DAMIAN RICOS

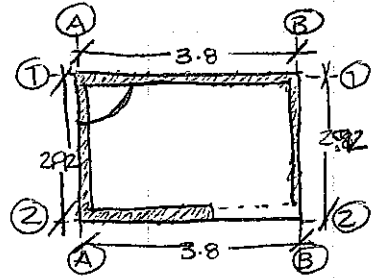
Empieza el suministro y construcción de Navadala, al igual la fabricación de puertas y ventanas para los primeros 6 cuartos de cabecera municipal, con distintas dimensiones.



Plan de Agua Prieta

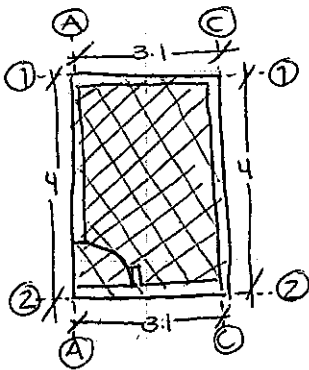


Aurelio Fuentes

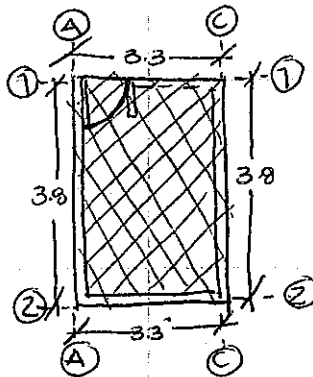


Insurgentes

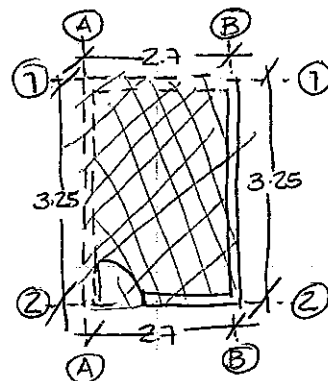
Se coloca la cimbra con el apoyo de andamios para posteriormente colocar la cubierta a base de Navadala, en los cuartos con distintas dimensiones.



Rio Suchiate



Ferrocamil



Ferrocamil

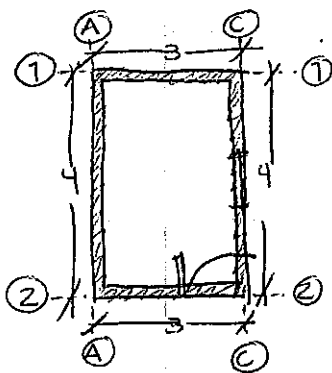
ING. ARQ. VICTOR MANUEL MORENO LEAL



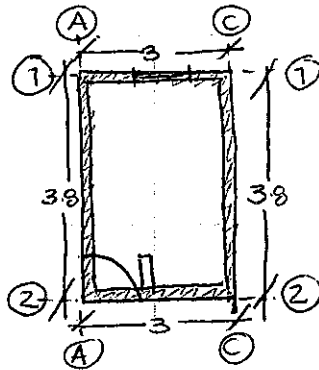
DIRECCION DE OBRAS PUBLICAS

ING. JOSE DAVID DAMIAN RIOS

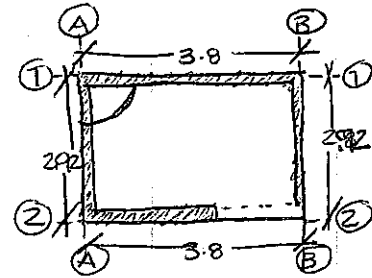
Empieza el suministro y construcción de Novadala, al igual la fabricación de puertas y ventanas para los primeros 6 cuartos de cabecera municipal, con distintas dimensiones.



Pinar de Agua Prieta

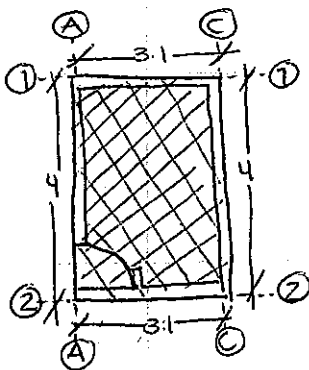


Aurelo Fuentes

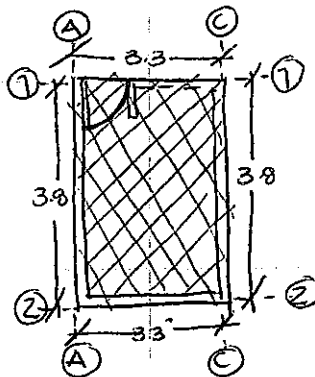


Insurgentes

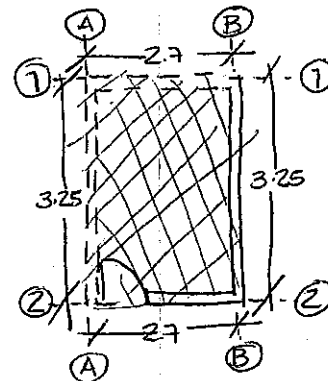
Se coloca la cimbra con el apoyo de andamios para posteriormente colocar la cubierta a base de Navadala, en los cuartos con distintas dimensiones.



Rio Suchitpe



Ferrocami



Ferrocami

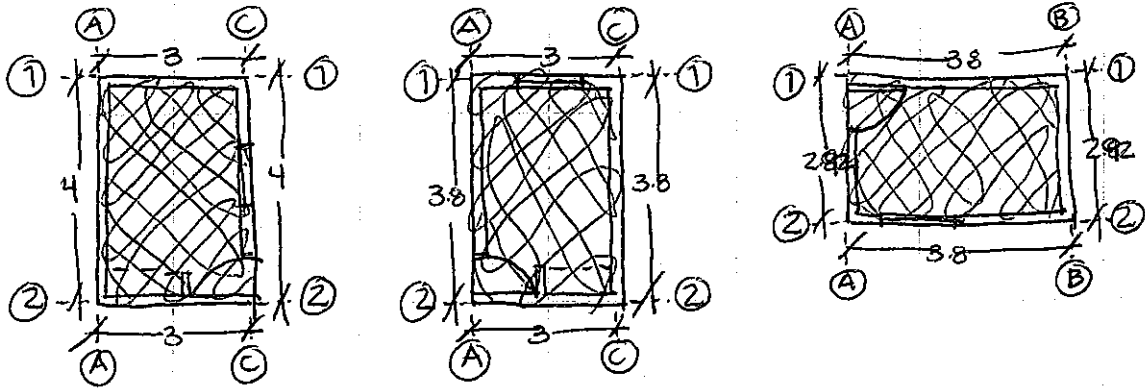
ING. ARQ. VICTOR MANUEL MORENO LEAL



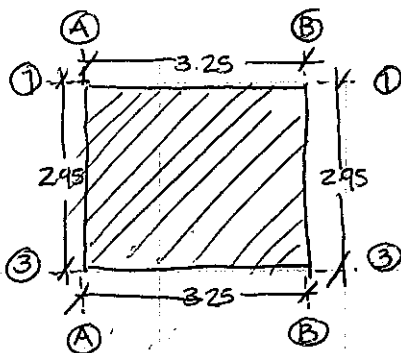
DIRECCION DE OBRAS PUBLICAS

ING. JOSE DAVID DAMIAN RIOS

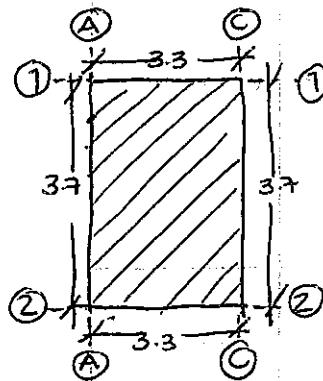
Continuamos con el suministro y construcción de cubierta a base Novalosa con dimensiones de (80 X 24 X 9) cms., incluye cimbra de madera de pino de 2da, nervaduras de 10 X 9 cms. de Concreto $f_c = 200 \text{ Kg/cm}^2$, capa de compresión de concreto de la misma calidad de 3 cms. de espesor reforzada con malla-lac 6X6-10/10. En los 6 cuartos con distintas dimensiones.



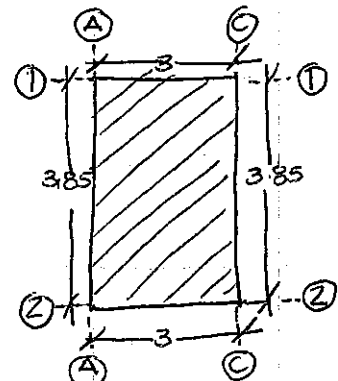
Se inicia con el Limpie y Deshierbe, Trazo y Nivelación de los domicilios: Ferrocarril No. 92, Ferrocarril No. 62, Mariano Escobedo No. 479, Carlos María Bustamante No. 15, Retiro No. 54 y Degollado No. 292.



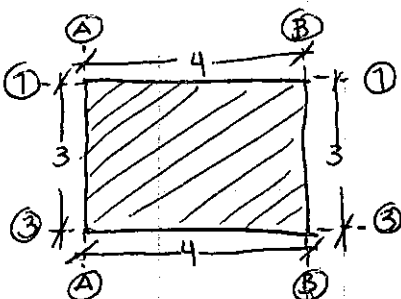
Ferrocarril



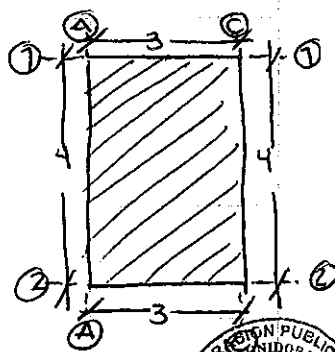
Ferrocarril



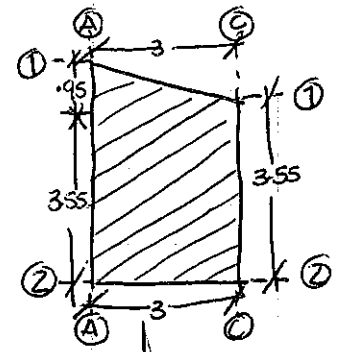
Mariano Escobedo



Carlos María Bustamante



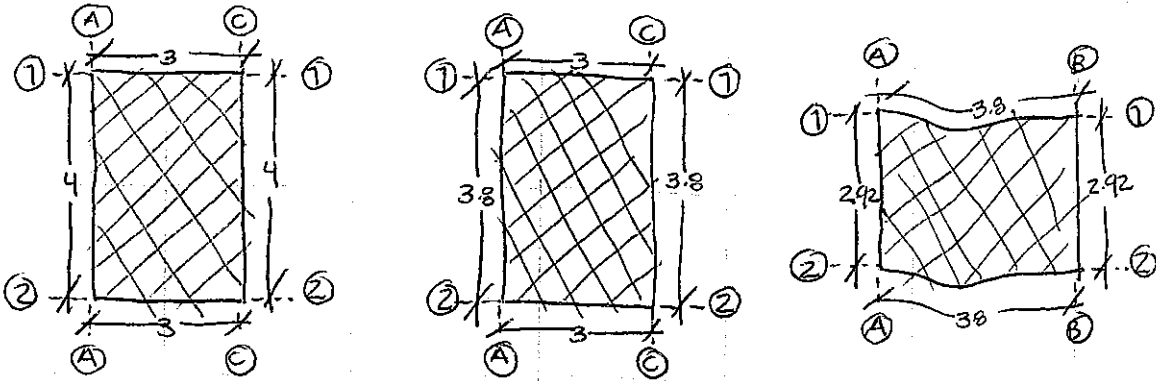
Retiro



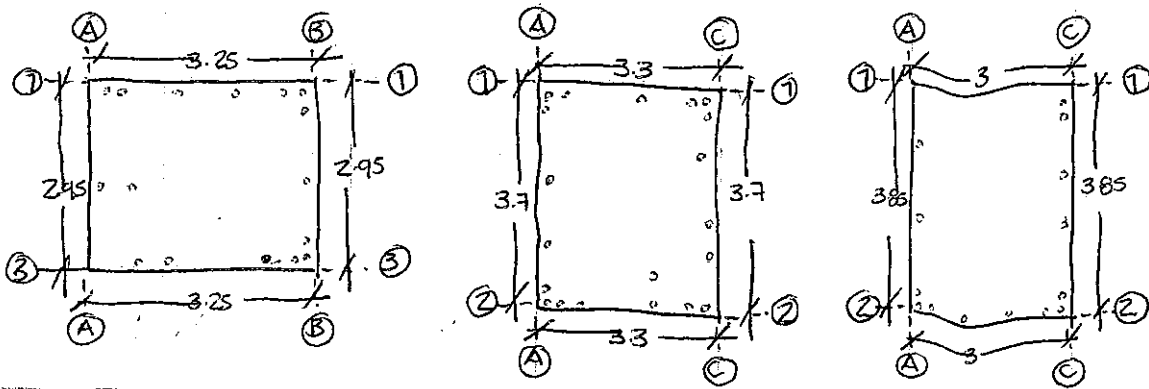
Degollado



Una vez cimbrado y colocada la Novalosa se cuela los domicilios, Plan de Agua Pneta No. 99, Aurelio Fuentes No. 24, Insurgentes No. 40, Rio Suchiate No. 36, Ferrocarril No. 86 y Ferrocarril No. 48, con distintas dimensiones.



Empieza con el coladado del piso de concreto $FIC = 150 \text{ Kg/cm}^2$ de 8 cm. de espesor, acabado en pulido, y anclando las varillas de acero corrugado de $3/8''$ en los domicilios: Ferrocarril No. 92, Ferrocarril No. 62, Mariano Escobedo No. 479, Carlos Maria Bustamante No. 15, Retiro No. 54 y Degollado No. 292, con distintas dimensiones.



[Handwritten signature]



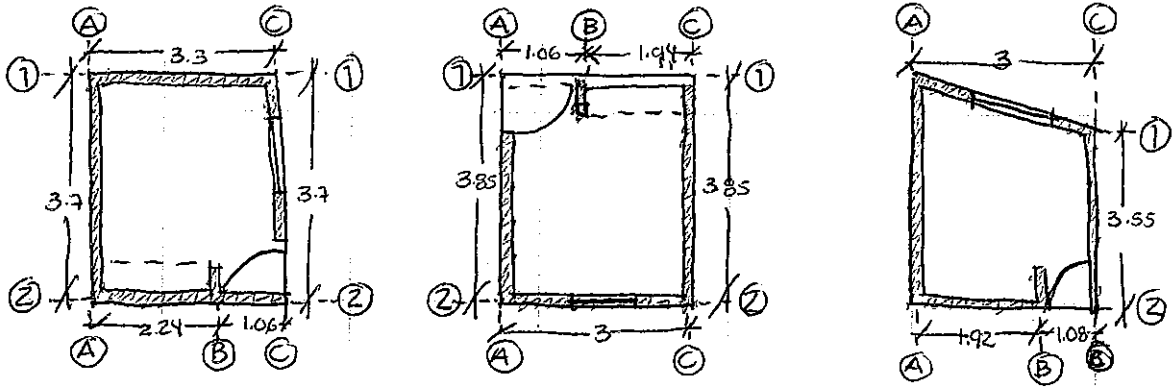
DIRECCION DE OBRAS PUBLICAS

[Handwritten signature]

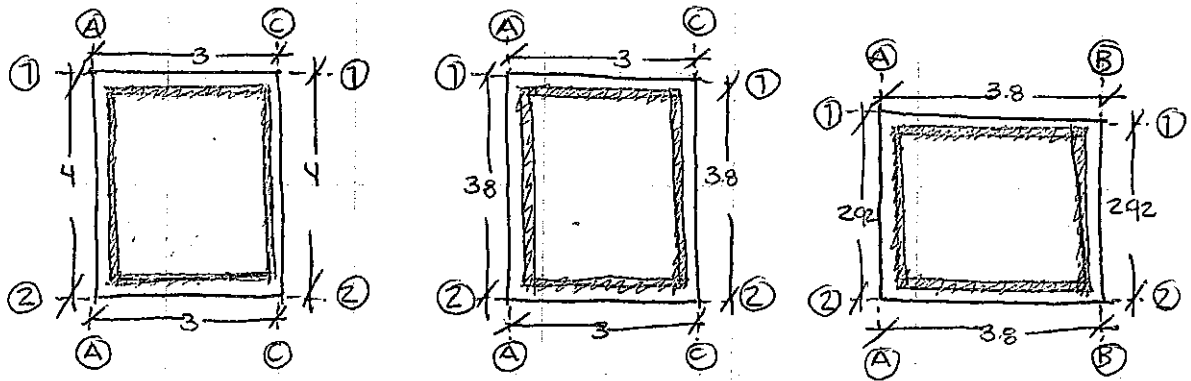
ING. ARQ. VICTOR MANUEL MORENO LEAL

ING. JOSE DAVID DAMIAN RIOS

Inicia el suministro y construcción de navamuro, colocación de bajante de P.V.C. de 4" de diametro, así como el colado de castillo de concreto $F_c = 150 \text{ Kg/cm}^2$ en los domicilios: Ferrocarril No. 92, Ferrocarril No. 62, Mariano Escobedo No. 479, Carlos Mana Bustamante No. 15, Retiro No. 54 y Degollado No. 292, con distintas dimensiones.



Se coloca el Tendido de Zavaleta o Chaflan con pedacera de ladrillo asentado y juntado con mortero calhidra - Arena - cemento prop. 1:3. en los domicilios: Plan de Agua Prieta No. 99, Aurelio Fuentes No. 24, Insurgentes No. 40, Rio Suchiate No. 36, Ferrocarril No. 86 y Ferrocarril No. 48, los cuartos con distintas dimensiones.



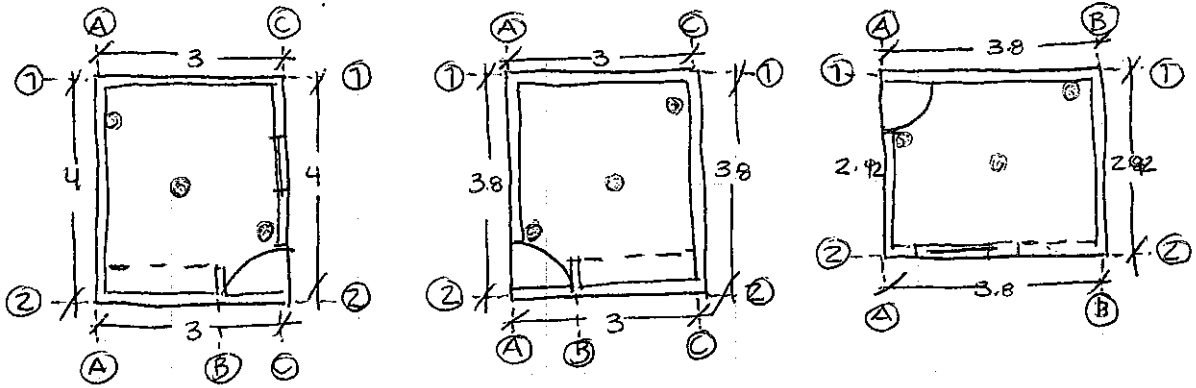
ING. ARQ. VICTOR MANUEL MORENO LEAL



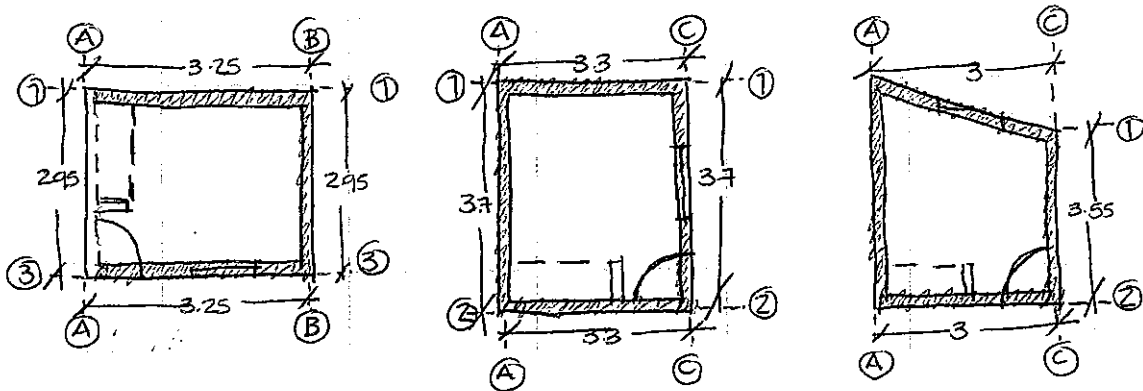
DIRECCION DE OBRAS PUBLICAS

ING. JOSE DAVID DAMIAN RIOS

Se retira la cimbra de los domicilios: Plan de Agua Prieta No. 99, Aurelio Fuentes No. 24, Insurgentes No. 40, Río Suchiate No. 36, Ferrocarril No. 86 y Ferrocarril No. 48. e inicia la instalación eléctrica de estos domicilios.



Se inicia el suministro y construcción de Novadala y la fabricación de puertas y ventanas para los domicilios: Ferrocarril No. 92, Ferrocarril No. 62, Mariano Escobedo No. 479, Carlos María Bustamante No. 15, Retiro No. 54 y Degollado No. 292; los domicilios con distintas dimensiones.



[Handwritten signature]

ING. ARQ. VICTOR MANUEL MORENO LEAL

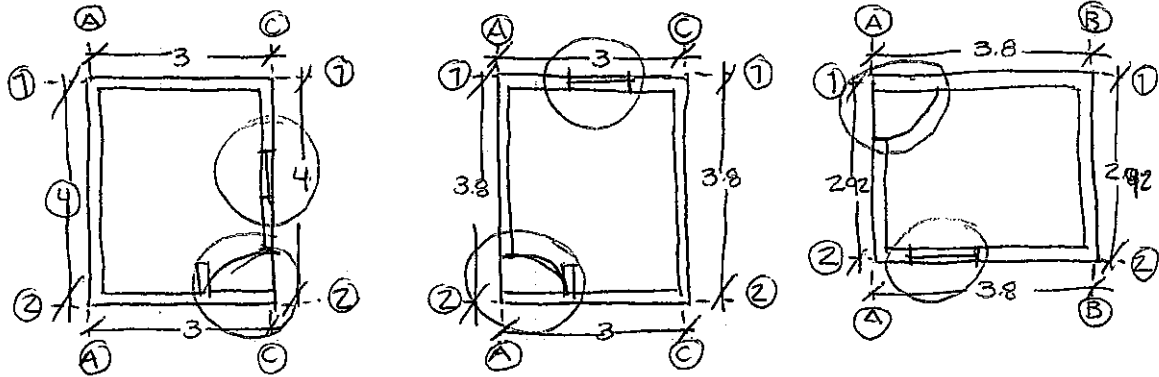


DIRECCION DE OBRAS PUBLICAS

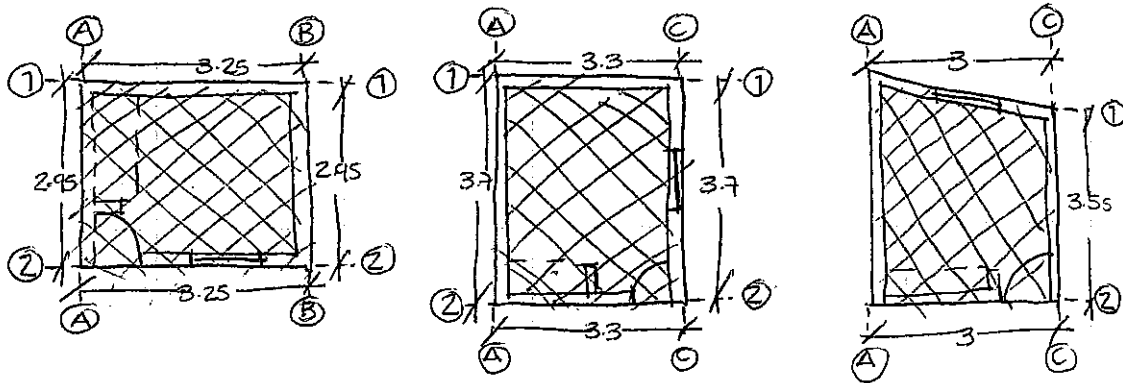
[Handwritten signature]

ING. JOSE DAVID DAMIAN ROS

Se continua con la instalación eléctrica de los cuartos restantes y se instala ventana de 1.32 X 1.18 con un modulo fijo y uno corredizo con marco de aluminio y cristal de 6 mm, así como la instalación de puerta de 0.90 X 2.20 m. de tambor con melamina.



Se coloca la cimbra con el apoyo de andamios para posteriormente colocar la cubierta a base de Navasca, en los cuartos con distintas dimensiones, que llavan como domicilio: Ferrocarril No. 92, Ferrocarril No. 62, Manano Escobedo No. 479, Carlos Maná Bustamante No. 15, Retiro No. 54 y Degollado No. 292.



DIRECCION DE OBRAS PUBLICAS

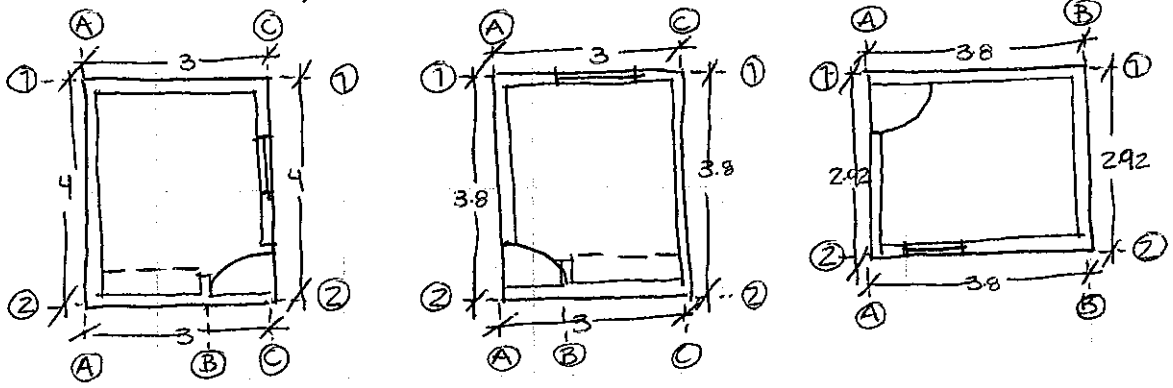
[Handwritten signature]

ING. ARQ. VICTOR MANUEL MORENO LEAL

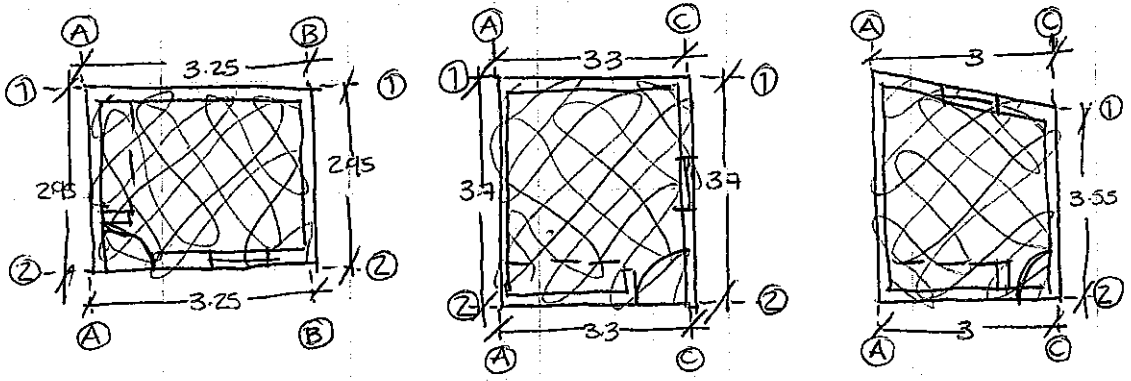
[Handwritten signature]

ING. JOSE DAVID DAMIAN RIOS

Se termina la instalación de puertas y ventanas y se realiza limpieza general de obra en los domicilios: Plan de Agua Prieta No. 99, Aurelio Fuentes No. 24, Insurgentes No. 40, Río Suchiate No. 36, Ferrocarril No. 86 y Ferrocarril No. 48.



Se inicia el suministro y construcción de cubierta a base de Navabscá con dimensiones de 80x24x9 cms, incluye cimbra de madera de pino de 2da, nervaduras de 10x9 cms. de concreto $F'c = 200 \text{ Kg/cm}^2$, capa de compresión de concreto de la misma calidad de 3 cms. de espesor, reforzada con malba-lac 6x6-10/10. En los domicilios: Ferrocarril No. 92, Ferrocarril No. 62, Manano Escobedo No. 479, Carlos Maná Bustamante No. 15, Retiro No. 54 y Degollado No. 292, con distintas dimensiones.



[Handwritten signature of Victor Manuel Moreno Leal]

ING. ARQ. VICTOR MANUEL MORENO LEAL

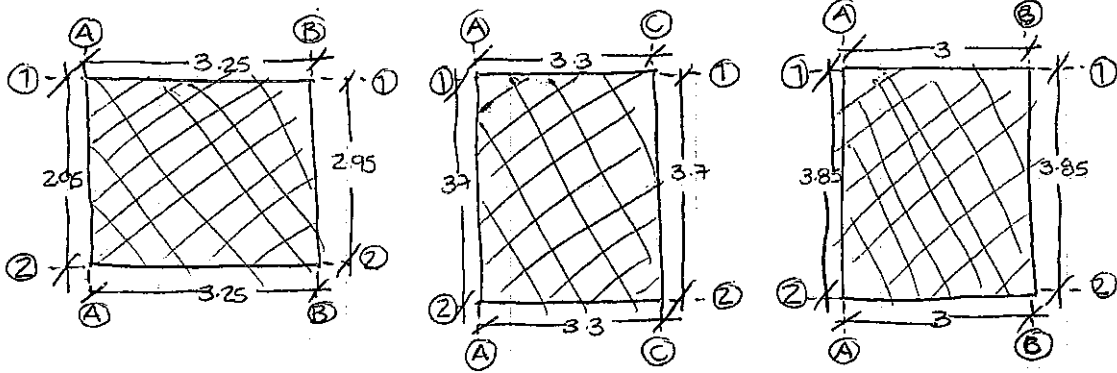


DIRECCION DE OBRAS PUBLICAS

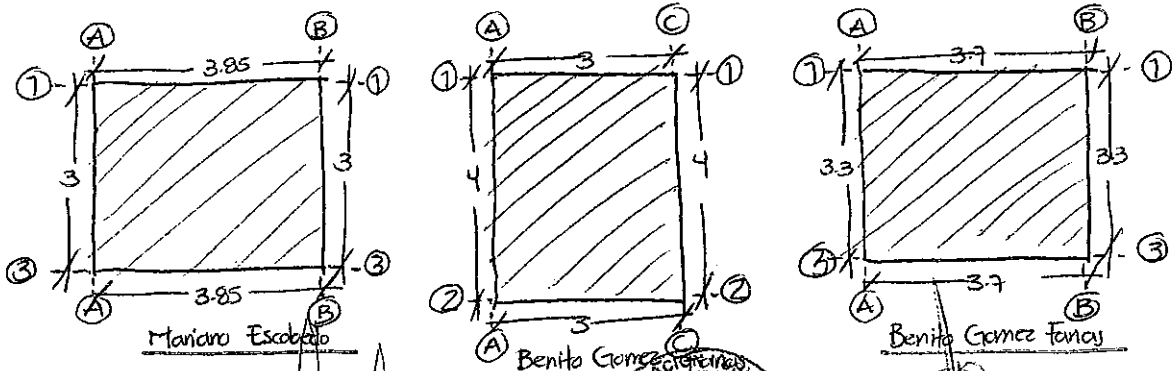
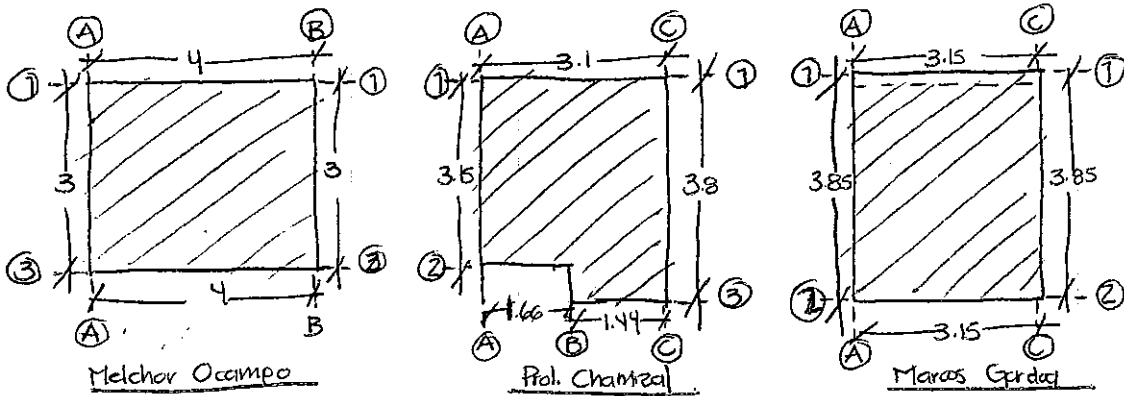
[Handwritten signature of Jose David Damian Rios]

ING. JOSE DAVID DAMIAN RIOS

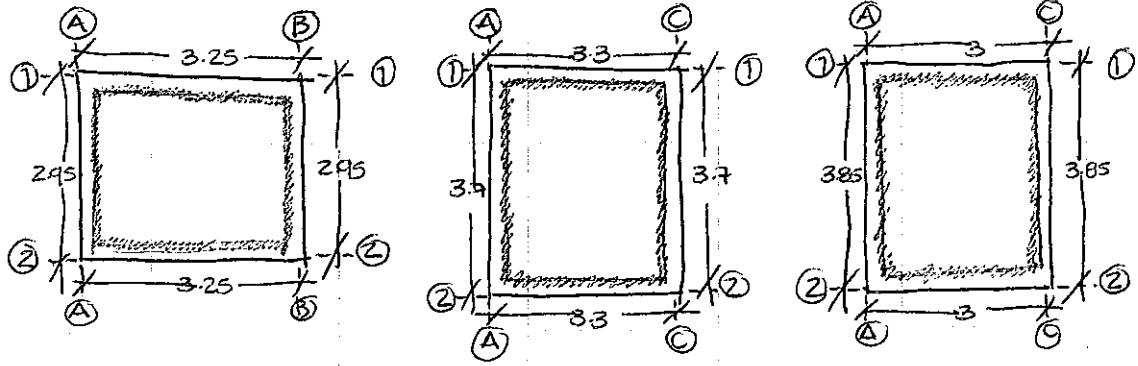
Se continuo con el colado de la Novadosa en los domicilios: Ferrocarril No. 92, Ferrocarril No. 62, Mariano Escobedo No. 479, Carlos Maria Bustamante No. 15, Retiro No. 54 y Degollado No. 292



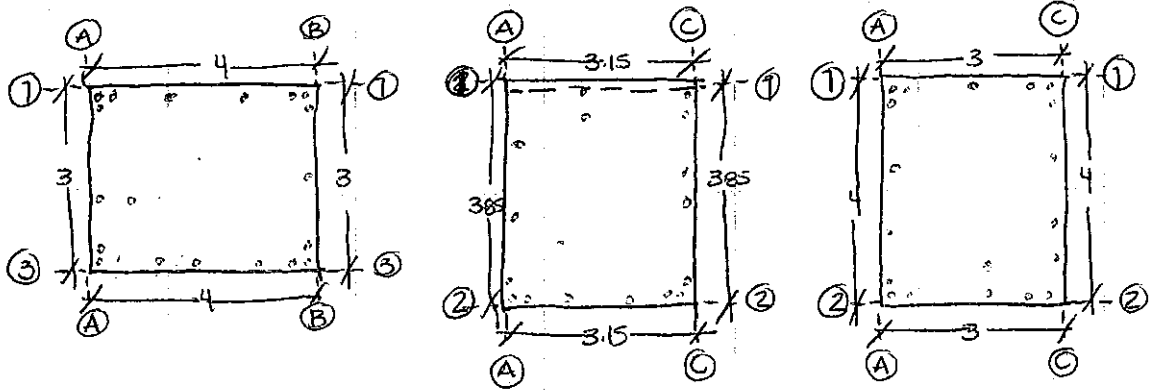
Se inicia con la limpieza y Deshierbe, Trazo y Nivelación de los domicilios: Melchor Ocampo No. 259-B, Prol. Chamizal No 332, Marcos Gardol No. 218, Mariano Escobedo No. 66, Benito Gomez Farías No. 610, Benito Gomez Farías No. 587.



Se coloca el Tendido de Zavaleta o Chaffan con peducera de ladrillo asentado y juntado con mortero, calhidra - arena - cemento prop. 1:3 en los domicilios:
 Ferrocarril No. 92, Ferrocarril No. 62, Mariano Escobedo No. 479, Carlos Maná Bustamante No. 15, Retiro No. 54 y Degollado No. 292



Se pone el piso de concreto FIC = 150 Kg/cm² de 8cm de espesor, acabado en pulido y anclando las varillas de acero corrugado de 3/8" en los cuartos con distintas dimensiones. En los domicilios: Melchor Ocampo No. 251-B, Prd. Chamizal No. 332, Marcos García No. 218, Mariano Escobedo No. 66, Benito Gómez Farías No. 610, Benito Gómez Farías No. 587.



[Handwritten signature]

ING. ARQ. VICTOR MANUEL MORENO LEAL

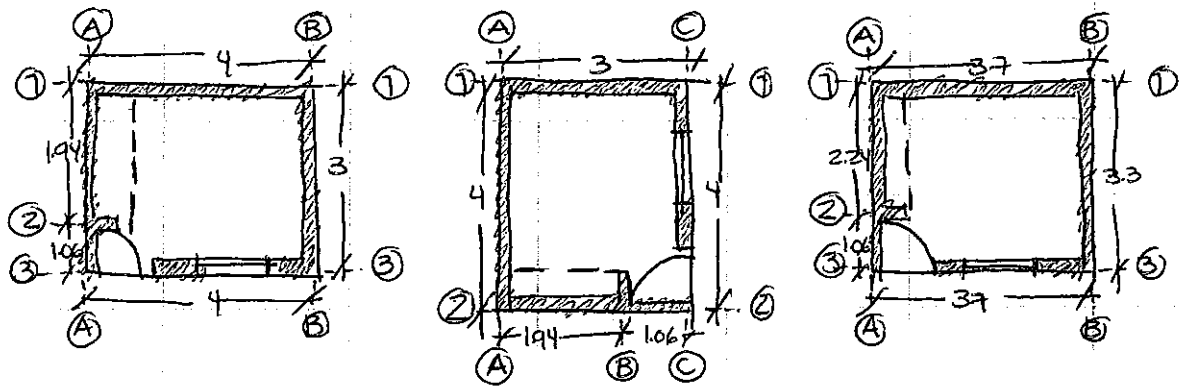


DIRECCION DE OBRAS PUBLICAS

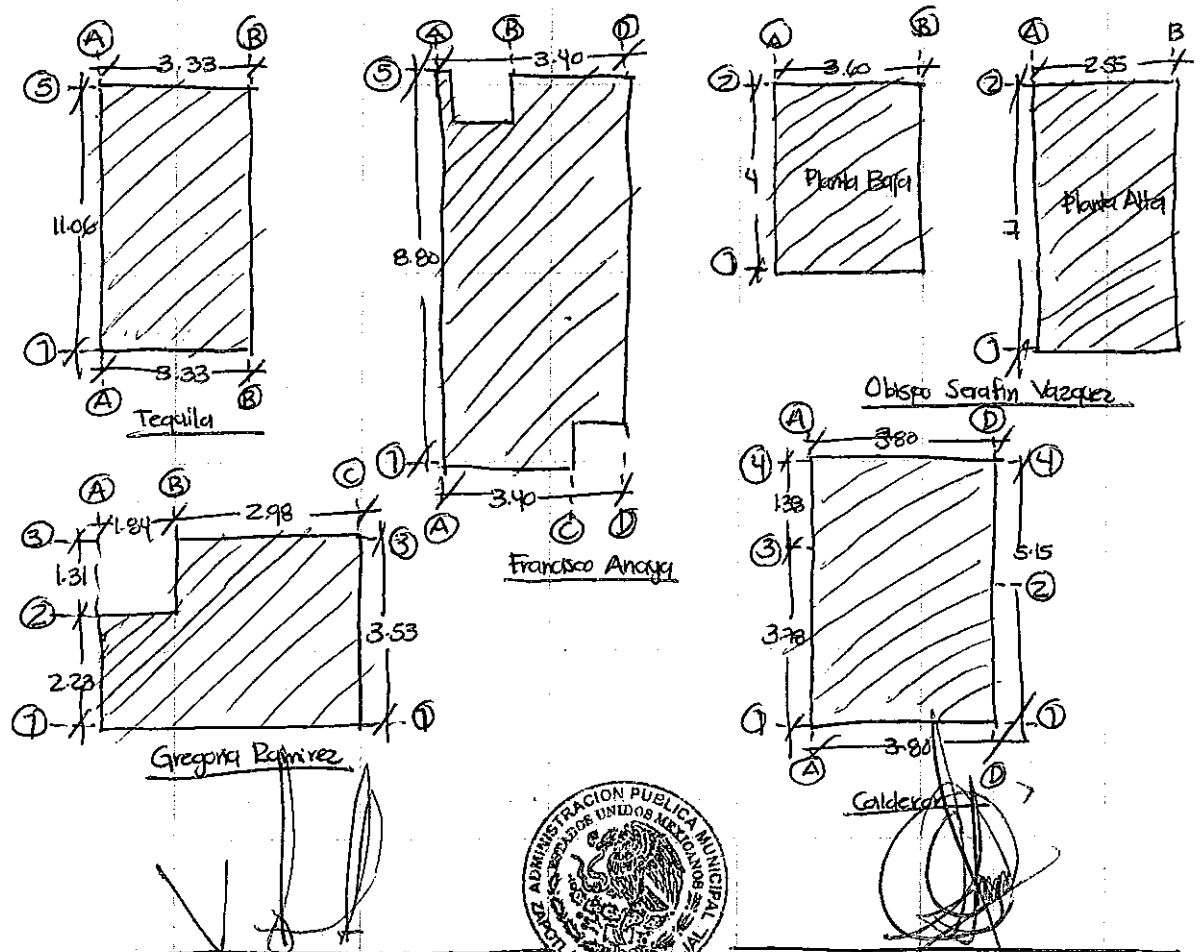
[Handwritten signature]

ING. JOSE DAVID DAMIAN RIOS

Se inicia con el suministro y construcción de nuevo muro, colocación de bajante de P.V.C. de 4" de diametro y el colado de castillos de concreto $F'c = 150 \text{ Kg/cm}^2$ en los domicilios: Melchor Ocampo No. 259-B, Prol. Chamizal No. 332, Marcos Gordoa No. 218, Mariano Escobedo No. 66, Benito Gomez Fancas No. 610, Benito Gomez Fancas No. 587. Los cuartos cuentan con diferentes dimensiones.



Se inicia la Limpieza y Deshierbe, Trazo y Nivelación en los cuartos de mejoramiento en los domicilios de Tequila No. 03, Francisco Anaya No. 211, Gregoria Ramirez No. 22, Obispo Serafin Vazquez No. 07 y Calderon No. 132 Int. B.



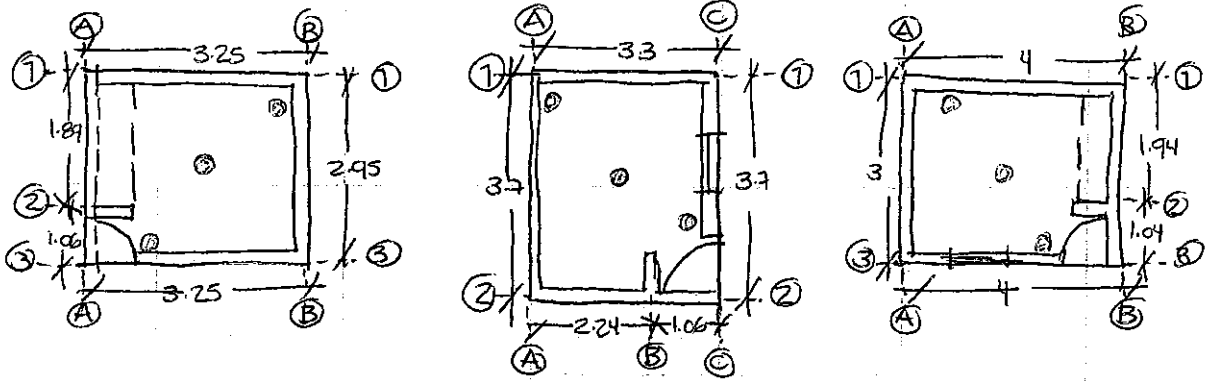
ING. ARQ. VICTOR MANUEL MORENO LEAL



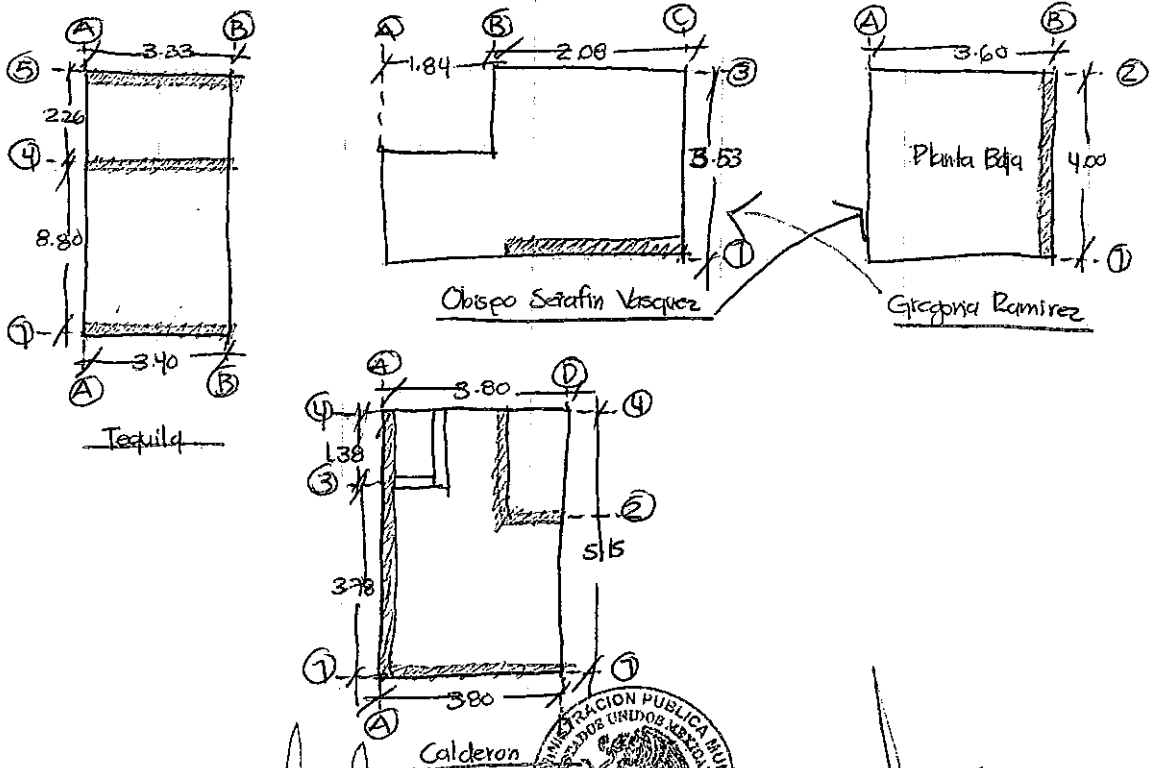
DIRECCION DE OBRAS PUBLICAS

ING. JOSE DAVID DAMIAN RIOS

Se decimbra en los domicilios: Ferrocarril No. 92, Ferrocarril No. 62, Mariano Escobedo No. 479, Carlos Maria Bustamante No. 15, Retiro No. 54 y Degollado No. 292. Inicia la instalación eléctrica en estas domicilios.



Se Arma y cuela la Dala de desplante o de corona de 15X20 cms. de sección, con armex 12-12-4. concreto FC= 200 Kg/cm² en los domicilios: Tequila No. 3, Gregoria Ramirez No. 22, Obispo Serafin Vazquez No. 07 y Calderon No. 132 Int. B. Estos son cuartos de mejoramiento.

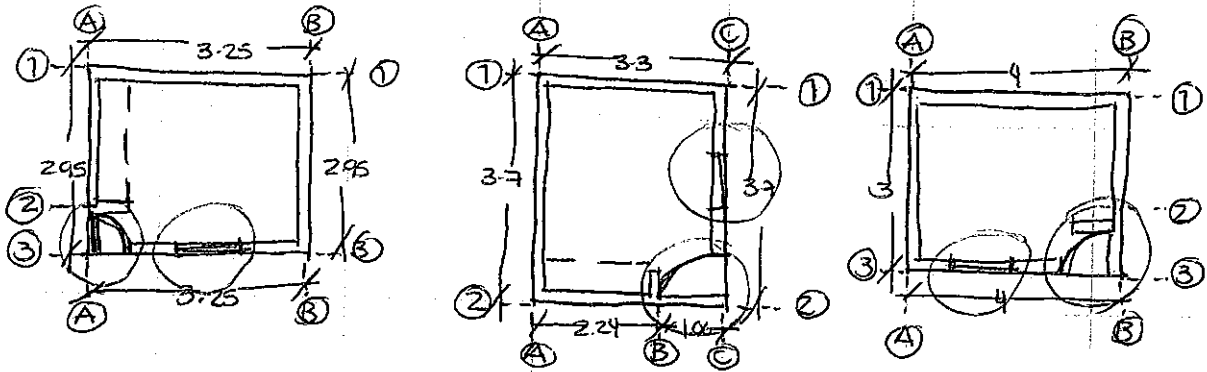


DIRECCION DE OBRAS PUBLICAS

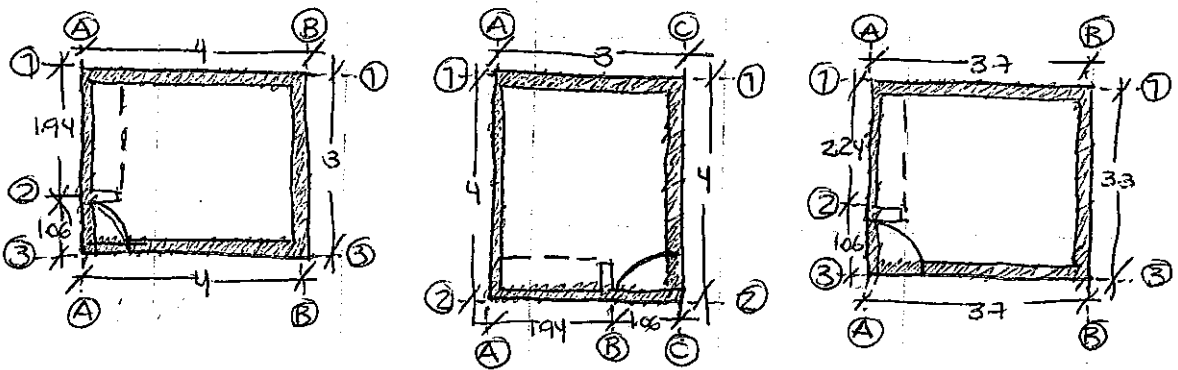
ING. ARQ. VICTOR MANUEL MORENO LEAL

ING. JOSE DAVID DAMIAN RIOS

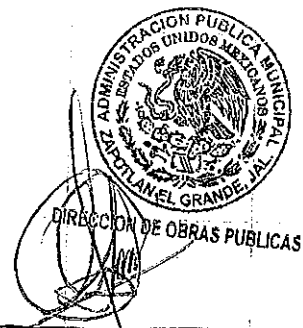
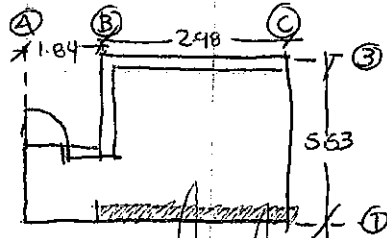
Se inicia la instalación de ventana de 1.32 X 1.18 con un modub fijo y una corredera con marco de aluminio y cristal de 6 mm, así como la instalación de puerta de .90 X 2.20m de Tambor con melamina. Y se realiza limpieza general de obra en los domicilios: Ferrocarril No. 92, Ferrocarril No. 62, Maniano Escobedo No. 479, Carlos Maná Bustamante No. 15, Retiro No. 54 y Degollado No. 292, con distintas dimensiones los cuartos.



Se inicia con el suministro y construcción de Novadala, al igual la fabricación de puertas y ventanas para los domicilios de: Melchor Ocampo No. 259-B, Proli. Chimiral No. 332, Marcos Gorda No. 218, Maniano Escobedo No. 66, Benito Gomez Faras No. 60, Benito Gomez Faras No. 587, Los cuartos cuentan con diferentes dimensiones.



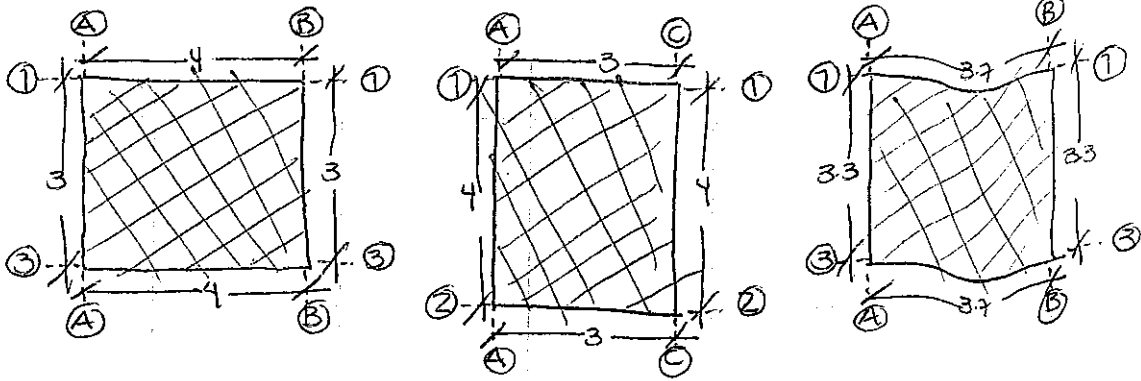
Se construye muro de ladrillo de barro rojo cocido hecho a mano de 10X14X28 cms. de listón, asentado con mortero cemento - cal - arena de no prop. 1:4:10, en cuarto de mejoramiento con domicilio en Gregoria Ramirez No. 22



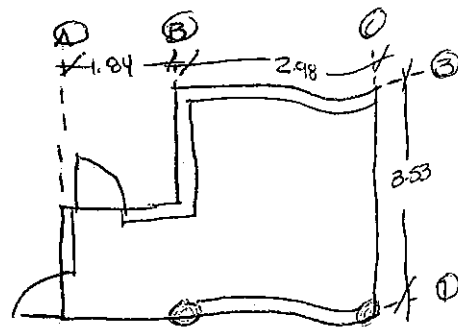
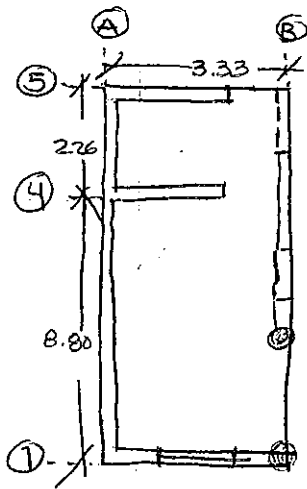
ING. ARQ. VICTOR MANUEL MORENO LEAL

ING. JOSE DAVID DAMIAN RIOS

Se coloca la cimbra con el apoyo de andamios para posteriormente colocar la cubierta a base de Navalosa, en los domicilios: Melchor Ocampo No. 259-B, Prot. Chamizal No. 332, Marcos Gorda No. 218, Mariano Escobedo No. 66, Benito Gomez Fanas No. 610, Benito Gomez Fanas No. 587. Los cuartos cuentan con diferentes dimensiones.



Se realiza suministro y elevación de Bajante P.V.C de 4" de diametro y castillo de 15 X 20 cms de seccion, con armex 12-12 y concreto FIC = 200 kg/cm² incluye cimbra, colado y Descimbrado, en los cuartos de mejoramiento con domicilio para el castillo en Gregoria Ramirez No. 22 y Tequila No. 03. La colocación del bajante en los domicilios: Tequila No. 03, Francisco Anayo No. 211, Gregoria Ramirez No. 22, Obispo Serafin Vazquez No. 07 y Calderon No. 132 Int. 13.



DIRECCION DE OBRAS PUBLICAS

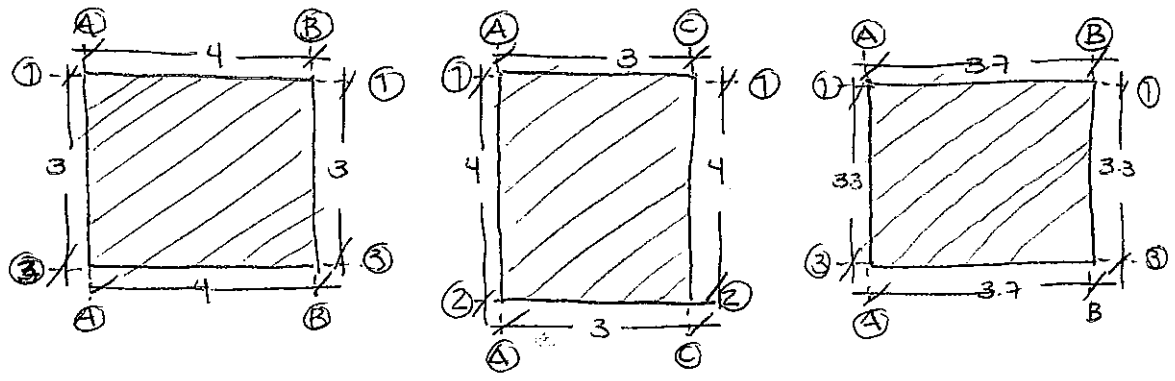
[Handwritten signature]

ING. ARQ. VICTOR MANUEL MORENO LEAL

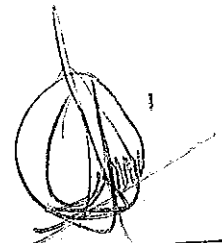
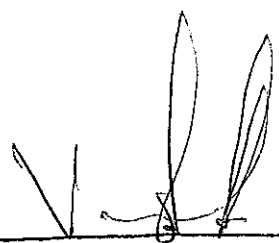
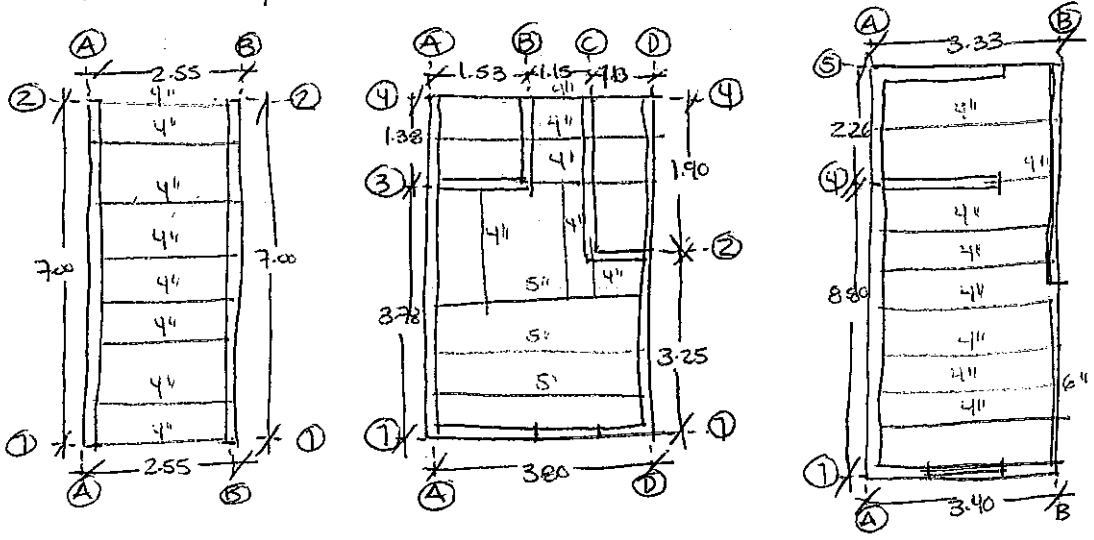
[Handwritten signature]

ING. JOSE DAVID DAMIAN RIOS

Se continua con el suministro y construcción de cubierta a base Novalosa con dimensiones de 80X24X9 cm, incluye cimbra de madera de pino 2da, nervaduras de 10X9 cms. de concreto F'c = 200 Kg/cm², capa de compresión de concreto de la misma calidad de 3 cms. de espesor; reforzada con malla-lac 6X6 -10/10, colando en los domicilios: Melchor Ocampo No. 25A-B, Prol. Chamizal No. 332, Marcos Gorda No. 218, Mariano Escobedo No. 66, Benito Gomez Fanos No. 610, Benito Gomez Fanos No. 587, Los cuartos cuentan con diferentes dimensiones. Al colado se le agrega acelerante



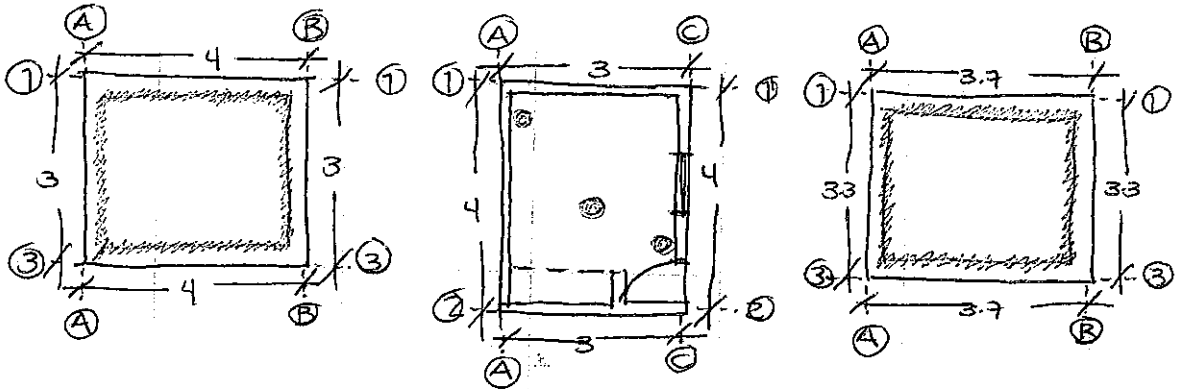
En los cuartos de mejoramiento se inicia con el suministro elevación y soldado de vigas de acero y pegado de boveda de ladrillo lama de cana, acabado común, asentada con mortero cemento-cal-arena de no prop. 1:4:10 en los domicilios: Tequila No. 03, Francisco Araya No. 211, Gregoria Ramirez No. 22, Obispo Serafin Vazquez No. 07 y Calderon No. 132 Int 13



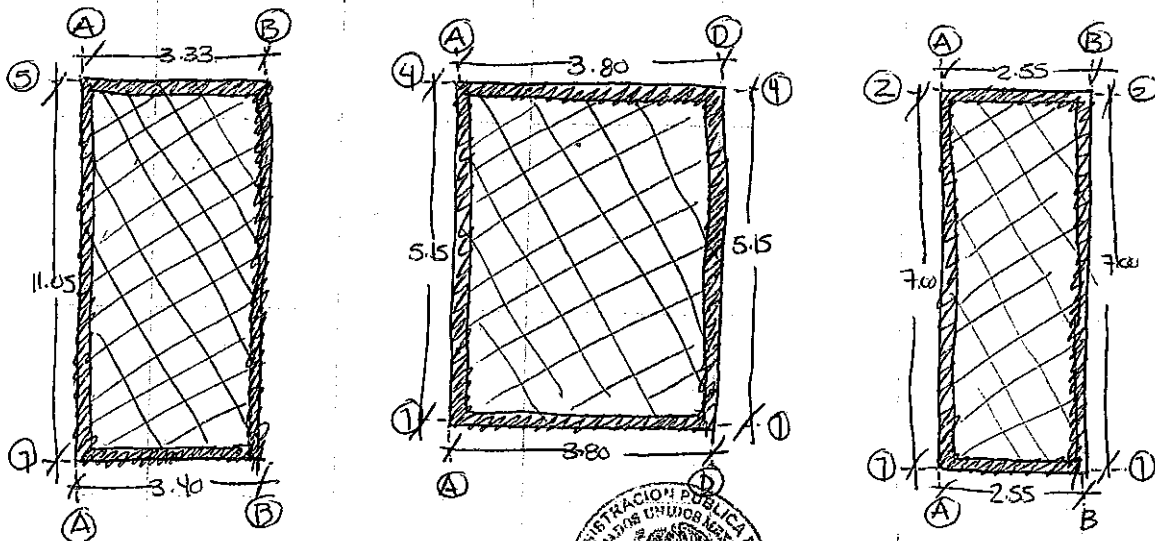
ING. ARQ. VICTOR MANUEL MORENO LEAL

DIRECCION DE OBRAS PUBLICAS ING. JOSE DAVID DAMIAN RIOS

Se retira la cimbra y continua con el Tendido de Zavaleta o Chofan con pedacera de ladrillo asentado y junteado con mortero calhidra-arena-cemento prop. 1:3, asi como la instalacion electrica en los domicilios: Melchor Ocampo No. 259-B, Prol. Chanzal No. 332, Marcos Gorda No. 218, Mariano Escobedo No. 66, Benito Gomez Fancs No. 610, Benito Gomez Fancs No. 587. Los cuartos cuentan con diferentes dimensiones.



Los cuartos de mejoramiento continua con la colocacion de el firme de hormigon de dal-cal-Arena de rio de 12 cms. de espesor en azotea, y el pretil de azotea de 40 cms de altura a base de muro de ladrillo lama de 14 cms. de espesor, asentado con mortero cemento-cal-arena de rio, prop 1:4:10. En los domicilios Tequila No.03, Francisco Anaya No. 211, Gregoria Ramirez No. 22, Obispo Serafin Vazquez No. 07 y Calderon No. 132 Int. B.



[Handwritten signature]



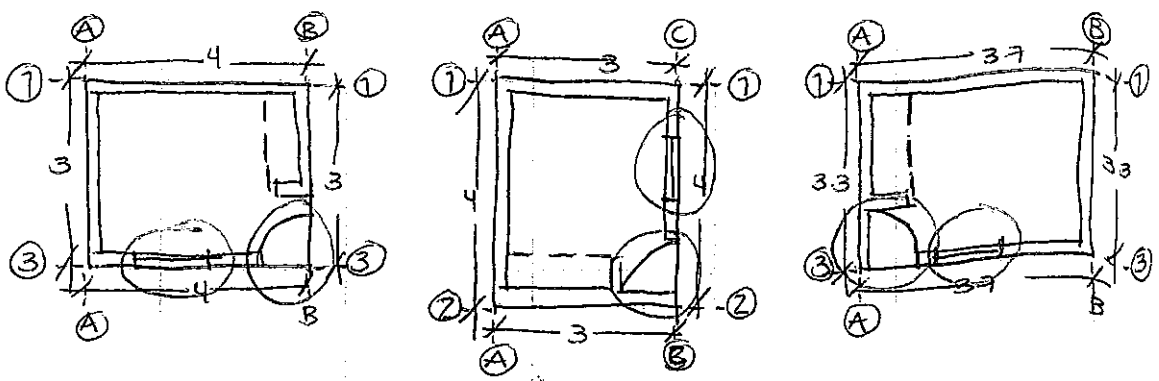
DIRECCION DE OBRAS PUBLICAS

[Handwritten signature]

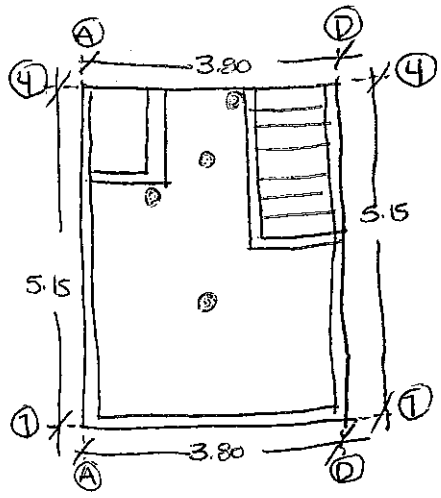
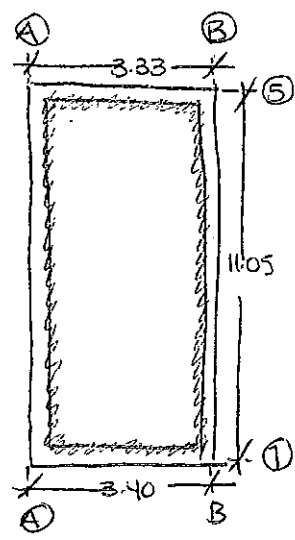
ING. ARQ. VICTOR MANUEL MORENO LEAL

ING. JOSE DAVID DAMIAN RIOS

Se inicia la instalación de ventanas de 1.32 X 1.18 con un modulo fijo y uno corredizo, marco de aluminio y cristal de 6mm, así como la instalación de puerta de 0.90 X 2.20 m de Tambor con melamina. Y se realiza limpieza general de Obra en los domicilios: Melchor Ocampo No. 251-B, Prol. Chamizal No. 332, Marcos Gorda No. 218, Mariano Escobedo No. 66, Benito Gomez Faras No. 119, Benito Gpmcz Faras No. 587. Los cuartos cuentan con diferentes dimensiones.



Se continua con los cuartos de mejoramiento colocando el Tencillo de Zavalera o Chaflan con pedicera de laclillo, encuadrado en azotea y instalación eléctrica, cabe mencionar que cuentan con diferentes dimensiones, el domicilio de Francisco Araya no se le colocara encuadrado, con estos conceptos realizados concluye los cuartos de mejoramiento cuyos domicilios son: Tequila No. 03, Francisco Araya No. 211, Gregoria Ramirez No. 22, Obispo Serafin Vazquez No. 07 y Caldecon No. 132/113



[Handwritten signature]

ING. ARQ. VICTOR MANUEL MORENO LEAL

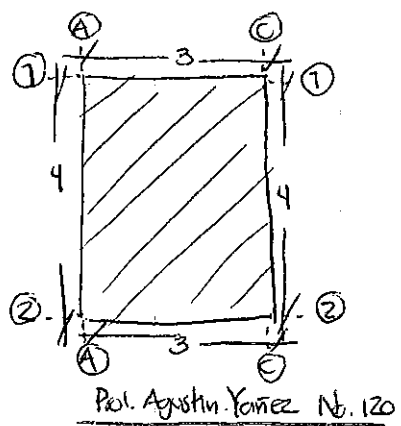
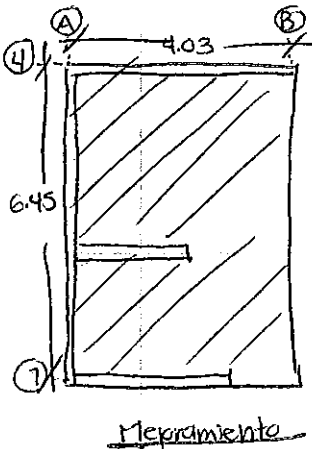
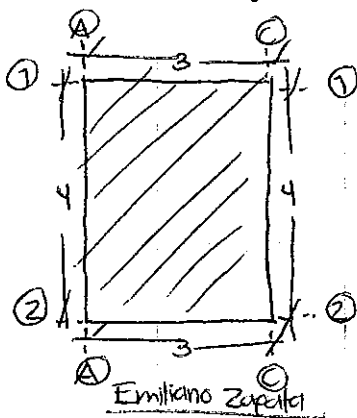
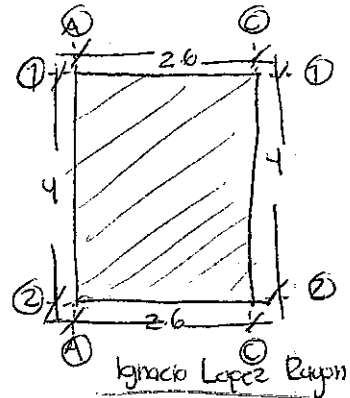
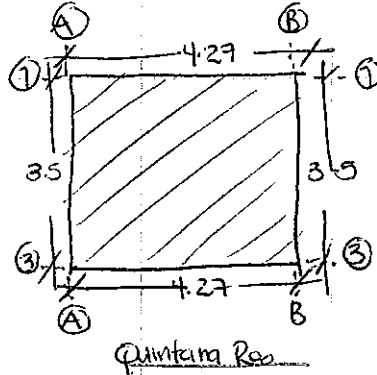
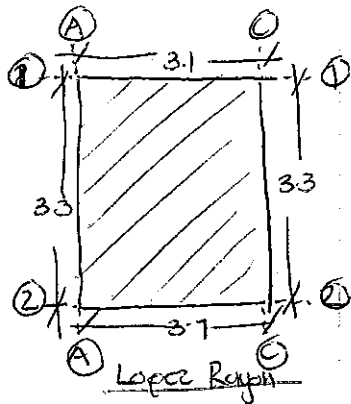


DIRECCION DE OBRAS PUBLICAS

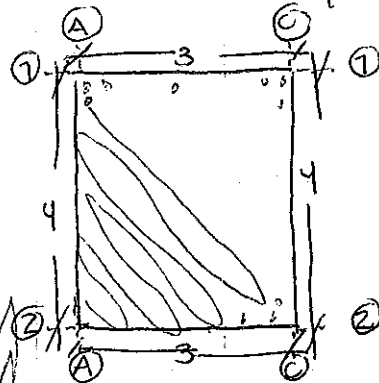
[Handwritten signature]

ING. JOSE DAVID DAMIAN RIOS

Se inicia Limpie y Deshierbe, Trazo y Nivelacion de los domicilios: Lopez Rayon No. 195, Quintana Roo No. 230, Ignacio Lopez Rayon No. 295, Ignacio Lopez Rayon No. 238 mejoramiento, Honor y Justicia No. 45 mejoramiento, Calderon No. 132 Int. No. 14 mejoramiento, Petunta No. 32 Mejoramiento, Zapotanejo No. 24 mejoramiento, Emiliano Zapata No. 82, Pol. Agustin Yañez No. 120.
 Las cuartas cuentan con distintas dimensiones.



Una Cuadrilla se adelanta a realizar todos los pisos de concreto $FIC = 150 \text{ Kg/cm}^2$ de 8 cm de espesor, acabado en pulido y enclavando las varillas de acero corrugado de 3/8 en los diferentes cuartos de cabecera municipal con diferentes dimensiones.



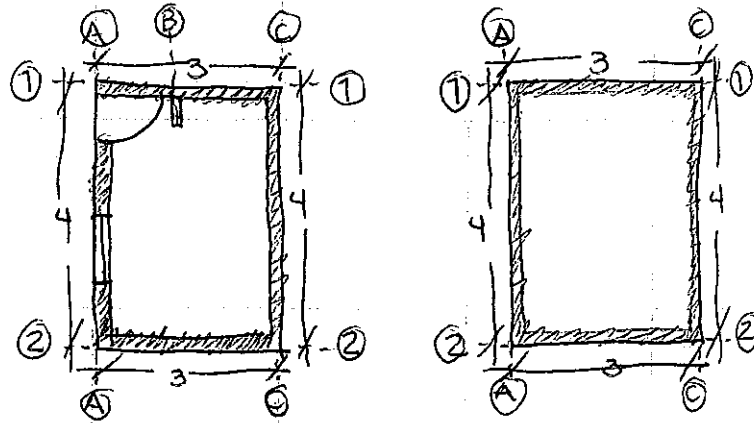
DIRECCION DE OBRAS PUBLICAS

(Handwritten signature)

ING. ARQ. VICTOR MANUEL MORENO LEAL

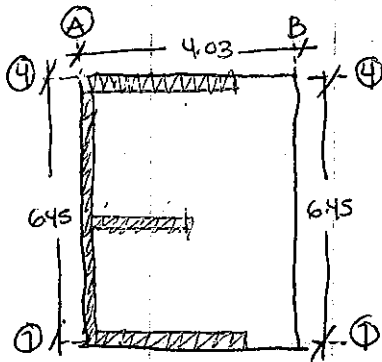
ING. JOSE DAVID DAMIAN RIOS

Se continua con el suministro y construcción de novamuro, colocación de loajante de P.V.C. de 4" de diametro, asi como el colado de castillo de concreto $F'c = 150 \text{ Kg/cm}^2$, y dando inicio al suministro y construcción de la novadala de los domicilios: Lopez Rayon 255, Quintana Roo No. 230, Lopez Rayon No. 195, Emiliano Zapata No. 82, Prol. Agustin Yañez No. 120. Los cuartos cuentan con distintas dimensiones



Se coloca la dala de desplante en los cuartos de mejoramiento de $15 \times 20 \text{ cms}$. de sección con armex 12-12-4 concreto de $F'c = 200 \text{ Kg/cm}^2$ y castillo de 15×20 de sección con armex 12-12-4 Concreto $F'c = 200 \text{ Kg/cm}^2$ asi como el suministro y elevación de bajante P.V.C. de 4" de diametro.

Algunos cuartos de mejoramiento incluyen muro de ladrillo de barro rojo.



[Handwritten signature]

ING. ARQ. VICTOR MANUEL MORENO LEAL

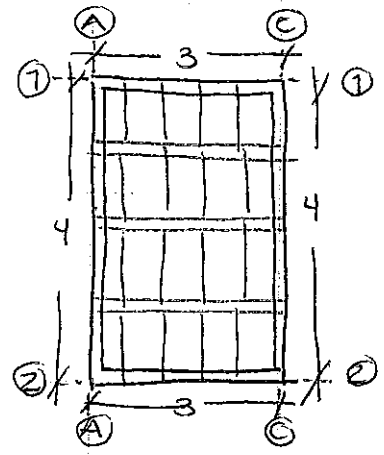


DIRECCION DE OBRAS PUBLICAS

[Handwritten signature]

ING. JOSE DAVID DAMIAN RIOS

Los domicilios que se iniciaron la semana pasada estan en proceso de cimbrado, colado de la Novabosa, Armex, Malla Electrosoldada y colado de Losa



Las cuartas de mepramiento inicia con el suministro y elevación de vigas de acero en los domicilios anterior mencionados asi como con el pegado de boveda

Se inicia el suministro y colocación de Novabosa en los domicilios; Cda. Agustin Yañez No. 62, Calderon No. 132 Int 14, Queretaro Norte No. 378, Fray Antonio Alcalde No. 92, Cong. de Chilpancingo No. 87 y Mariano Azuela No. 34

Calderon No. 132 Int. 14 inicia con el desplante de data, suministro y elevación de vigas de acero asi como el pegado de boveda, de ladrillo lama de cuña

Colocación de Tubo P.V.C de 4" para bajante, manguera de alimentación electrica, Apagador y Contacto.

[Handwritten signature]

ING. ARQ. VICTOR MANUEL MORENO LEAL



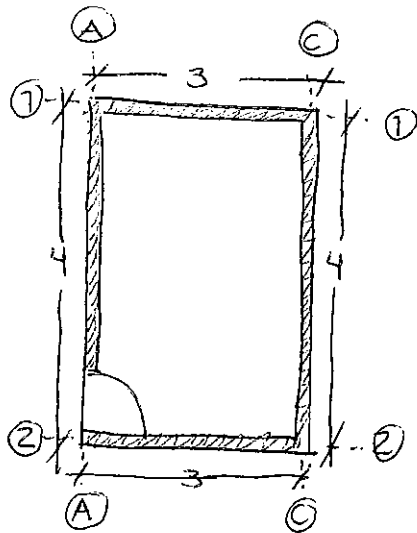
DIRECCION DE OBRAS PUBLICAS

[Handwritten signature]

ING. JOSE DAVID DAMIAN RIOS

Inicia con el suministro de ladrillo Vintex y multex en los domicilios: Regino Barbasca Nb. 1, Anclador Siman Bolivar Nb. 1, Tulipan Nb. 20-A, Mayas No. 26 y Texcacuesco Nb. 322.

Los domicilios Anteriores continuan cimbrados.



Cabe mencionar que los cuartos no son de 4x3, cuentan con diferentes dimensiones, las medidas se encuentran en los planos aprobados

Se inicia la elaboracion de puertas y ventanas para los 20 cuartos Faltantes de Calacaera Municipal

ING. ARP. VICTOR MANUEL MORENO LEAL

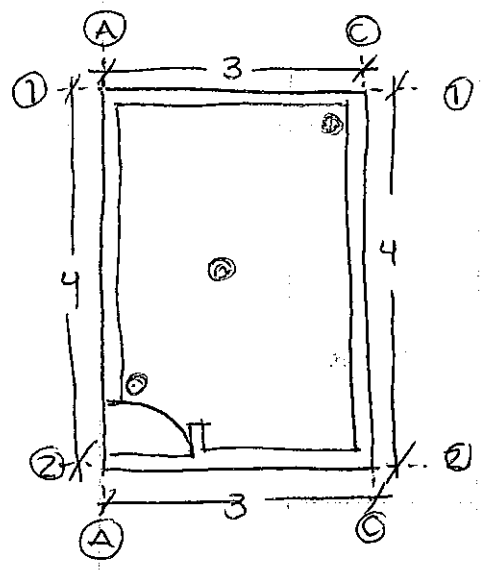


DIRECCION DE OBRAS PUBLICAS

ING. JOSE DAVID DAMIAN RIOS

Se decimbran los cuartos de los domicilios: Lopez Rayon No. 195, Quintanaroo No. 230, Ignacio Lopez Rayon No. 255, Emiliano Zapata No. 82, Prol. Agustín Yañez No. 62

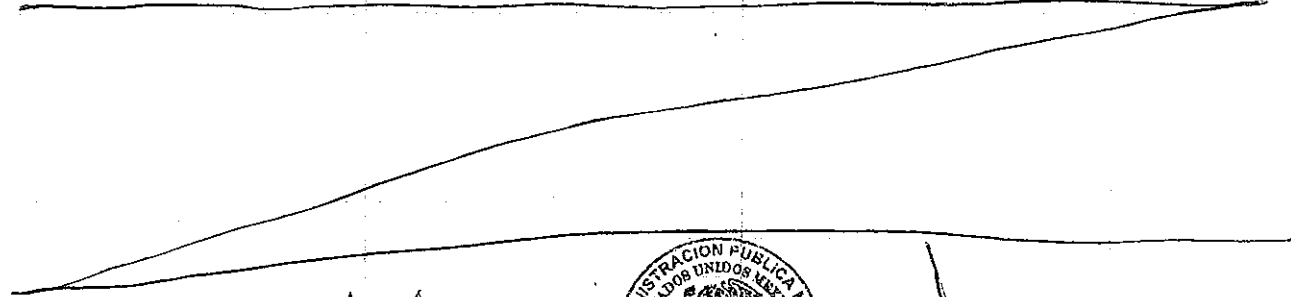
Inicia la Instalación Eléctrica, cableado y colocación de Accesorios.



Los cuartos de mejoramiento a esta fecha continúan con el Tendido de zanaleta, pretil de azotea, Firme y encuadrillado de azotea.

Los cuartos cuentan con distintas dimensiones.

Los cuartos de los domicilios: Cda. Agustín Yañez No. 62, Calderon de mejoramiento se encuentra en proceso, Queretaro Norte No. 378, Fray Antonio Alcalde No. 92, Cong. del Chipancingo No. 87, Mariano Azuela No. 34, están en el proceso de cimbrado, colado de la Novalosa, Armex, Malla Electrosoldada y colado de Losca.



[Handwritten signature]

ING. ARQ. VICTOR MANUEL MORENO LEAL



[Handwritten signature]

ING. JOSE DAVID DAMIAN RIOS

Se instala puertas y ventanas en los domicilios: Lopez Rayon No. 195, Quintanarro No. 230, Ignacio Lopez Rayon No. 255, Emiliano Zapata No. 82, Prof. Agustin Yañez No. 62

Se realiza limpieza de la Obra para entregar en optimas condiciones a los propietarios.

Se recoge el material sobrante de los cuartos

Los cuartos de los domicilios: Cda. Agustin Yañez No. 62, Queretaro Norte Na 378, Fray Antonio Alcalde No. 92, Cong. del Chilpancingo No. 87, Mariano Azuela No. 34, es retirada la cimbra y inician con el cableado y colocacion de accesorios de la Instalación Electrica.

Se coloca la Zaveleta en los cuartos y el Pretil de Azotea.

Los cuartos de mejoramiento inicia con la Instalación electrica, cableado y colocación de accesorios en algunos lleva aplacado de la pared.

Se realiza limpieza general de la obra de cuartos de mejoramiento para hacer entrega a los propietarios.

ING. ARQ. VICTOR MANUEL MORENO LEAL



DIRECCION DE OBRAS PUBLICAS. JOSE DAVID DAMIAN RIOS

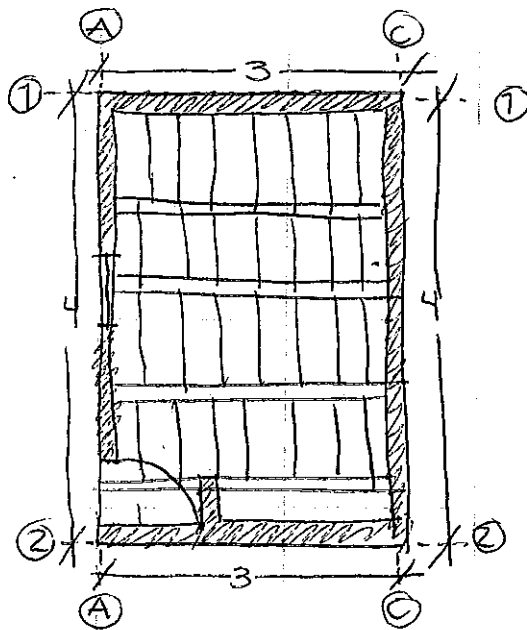
Se instala puertas y ventanas de los domicilios: Cda, Agustín Yáñez No. 62, Queretaro Norte No. 378, Fray Antonio Alcalde No. 92, Cong. de Chilpancingo No. 87, Mariano Azuela No. 34.

Se realiza limpieza de obra general para entregar los cuartos en óptimas condiciones, así como el retiro de material sobrante.

Se inicia el suministro y colocación de Novamuro en los domicilios: Tuxcacuesco No. 427, Huascaltepec No. 411, Xochitlalpan No. 46, Netzacamco No. 16, San Rocelfo No. 5

Colocación de Tubo P.V.C. de 4" para bajante y manguera para alimentación eléctrica, Apagador y Contacto.

Se da inicio a los últimos 4 cuartos faltantes de mepramiento, dala de desplante de 15X20 cms., suministro, elevación y soldado de vigas, Baseca de Ladrillo Lame, de cura.



DIRECCION DE OBRAS PUBLICAS

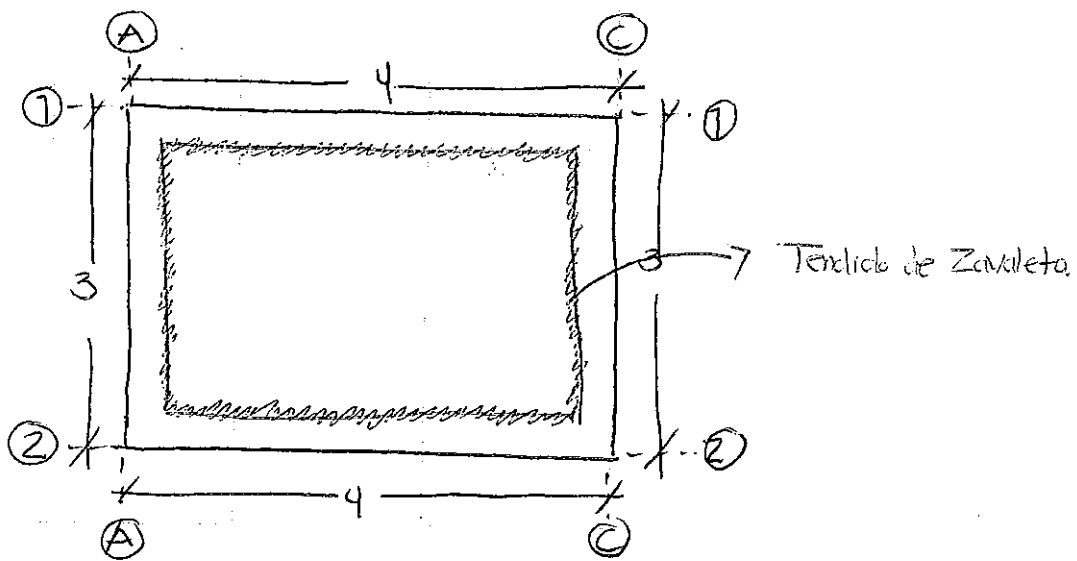
ING. ARQ. VICTOR MANUEL MORENO LEAL

ING. JOSE DAVID DAMIAN RIOS

Los domos que iniciaron, están en proceso de cimbrado, Colado de la Novalosa, Armex, Malla Electrosoldada y colado de losa.

En las 4 ultimas cuartos de mejoramiento, inician con la colocación de el Firme, pretil de azotea de 40 cms, Tendido de Zavaleta y Encuadrillado.

Los cuartos cuentan con diferentes dimensiones.



DIRECCION DE OBRAS PUBLICAS

ING. ARQ. VICTOR MANUEL MORENO LEAL

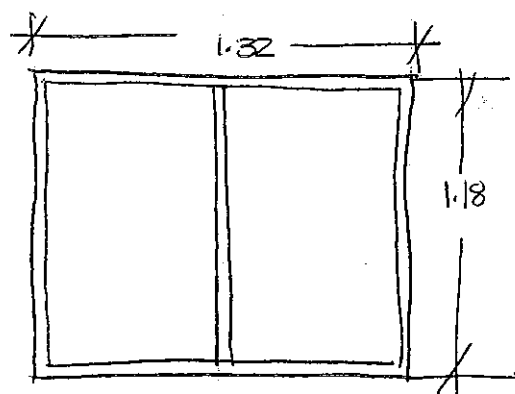
ING. JOSE DAVID DAMIAN RIOS

Se retira la cimbra de los domicilios: Taxcaquesco No. 427, Huascalapa No 411, Xochitlalpan No. 46, Netzacaneco No. 16 y San Rafael No. 5

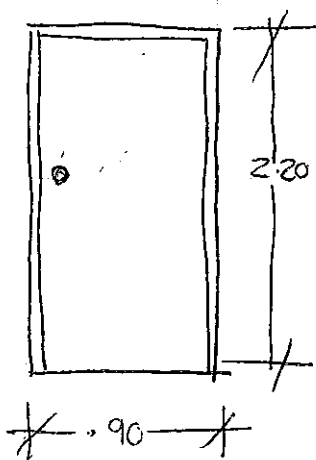
Se inicia la instalación de puertas y ventanas en estos últimos domicilios

Inicia limpieza de obra general para entregar los cuartos en optimas condiciones para su uso, así como el retiro de material sobrante

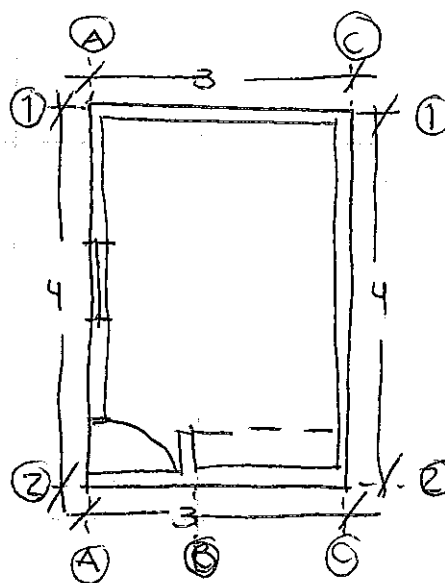
Colocación de cableado y accesorios de instalación eléctrica en los cuartos de mepramiento y cuartos adicionales.



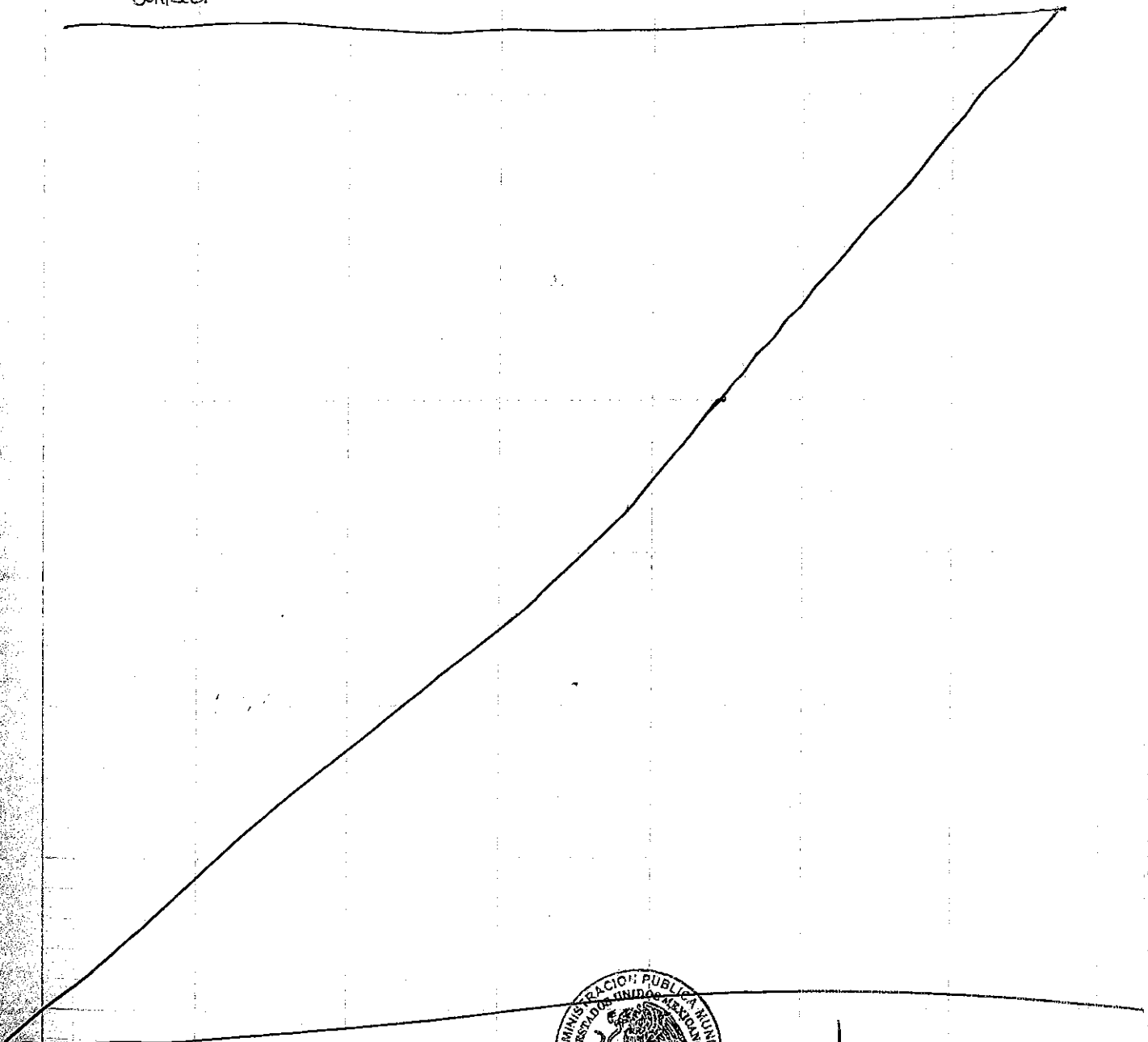
Ventana



Puerta



A esta Fecha se concluye la obra Cuarto Adicional y/o
Mejoramiento de Vivienda en Cabecera Municipal de Ciudad Guzmán
Jalisco.



DIRECCION DE OBRAS PUBLICAS

ING. ARQ. VICTOR MANUEL MORENO LEAL

ING. JOSÉ DAVID DAMIÁN RÍOS